

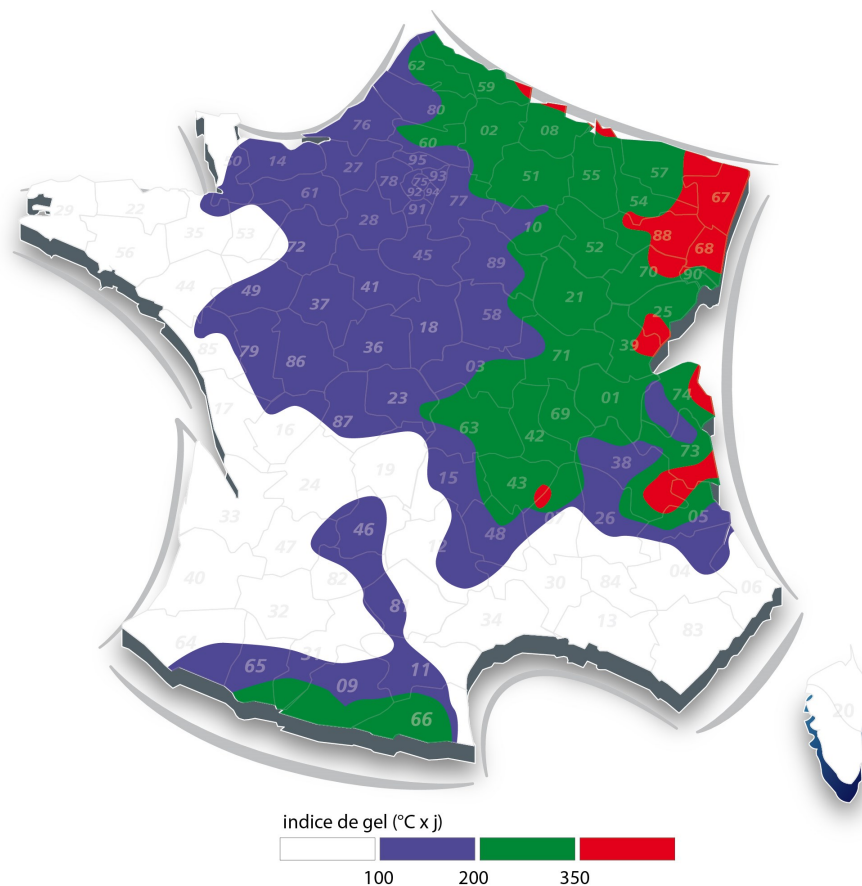
# Regards

## Les zones d'installation

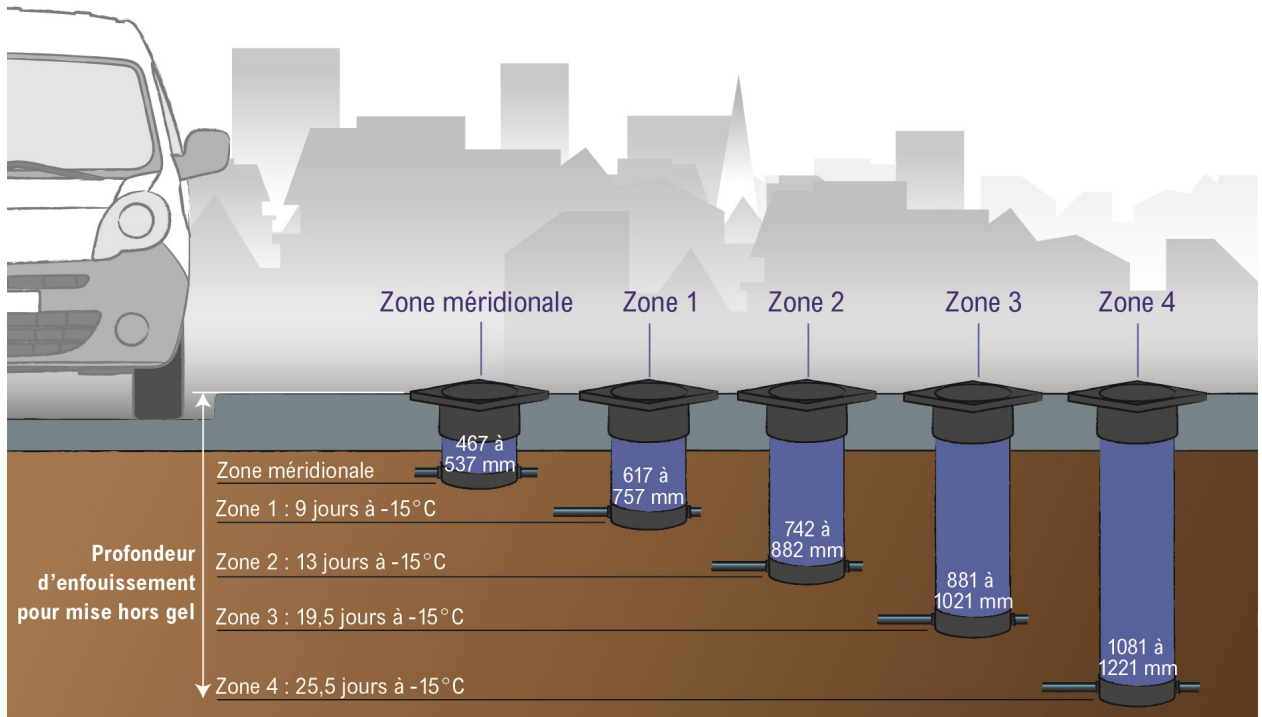
Zones de gel	Classification Cerema*	Compact'Up	Compact'Eco	Compact'O	Abricompact' DN30 - DN40	Abricompact' DN15 - DN20 Multicompact'
Méridionale 0 (Ht : H400)		467 - 537 mm	400 à 470 mm			
1	D	617 à 757 mm 9 jours à -15° C	617 à 757 mm 9 jours à -15° C	630 à 730mm 9 jours à -15°C	480 à 530mm	610 à 670mm
2	C	742 à 882 mm** 13 jours à -15° C	742 à 882 mm 13 jours à -15° C	750 à 850mm 11 jours à -15°C	600 à 650mm	735 à 795mm
3	B	881 à 1021 mm 19.5 jours à -15 °C	881 à 1021 mm 19.5 jours à -15 °C	889 à 898mm 17 jours à -15°C	720 à 770mm	860 à 920mm
4	A	1081 à 1221 mm 25.5 jours à -15 °C	1081 à 1221 mm 25.5 jours à -15 °C	1089 à 1189mm 22 jours à -15°C	840 à 890mm	1110 à 1170mm

\* Centre d'études et d'expertise sur les risques, l'environnement, la mobilité et l'aménagement , sous la tutelle conjointe du ministère de l'écologie, du développement durable et de l'énergie et du ministère de logement et de l'égalité des territoires  
 \*\* Y compris le regard Compact'Up Zone Urbaine - 700 à 1050mm

## Par exemple pour la France:



## Regards Compact'Up



### Fonctionnalité

Grâce à une excellente **accessibilité** et une **extraction totale** de l'ensemble de comptage par l'emploi de flexibles, les regards enterrés Compact'Up permettent l'**installation**, la relève et l'entretien **rapide**, des compteurs d'eau en ligne DN15 et DN20 longueur 110 ou 115mm dans le **domaine public ou privé**.

L'enveloppe polystyrène assure une **protection optimale** des compteurs d'eau **contre le gel**.

### Caractéristiques techniques produits

- ◆ 5 modèles de résistance au gel adaptés aux différentes zones d'implantation géographique
- ◆ Léger et compact (poids inférieur à 10kg)
- ◆ Résiste aux charges de 3,5T (ou 12,5T en option)
- ◆ Réglage embase de 140mm en hauteur (sauf méridional 70mm), 4° en inclinaison, 360° en rotation
- ◆ Compteur positionné entre 300 et 490mm sous le niveau du sol lorsque l'embase est en position basse
- ◆ Entrée compteur : Robinet laiton ou polymère AVC verrouillable par barillet ou système magnétique
- ◆ Sortie compteur : Clapet anti-pollution laiton ou polymère avec bouchons purgeurs imperdables
- ◆ Flexibles EPDM
- ◆ Pied stabilisé par 4 points d'ancrage
- ◆ Compatible avec tout système de télé-relève
- ◆ Pression Nominale = PN 16 bars - Pression Maximale Admissible = PMA 24 bars
- ◆ 2 variantes :
  - **modèle Standard**
  - **modèle Zone méridionale**
- ◆ Conditionnés par 12 ou 6 unités suivant options

*Chaque regard est éprouvé avant expédition, son code de traçabilité permet de l'attester.*

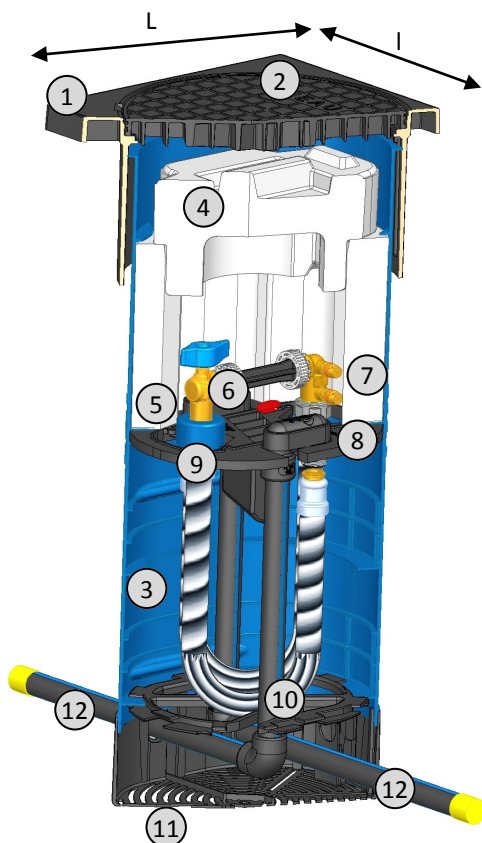
# Regards Compact'Up

## Composition modèle Standard

### ◆ Tête

Embase réglable + tampon	Polymère en fibre de verre, antidérapant, résistant à l'enrobé à chaud, couleur noire
Dimensions (L x l)	325 x 325mm
Réglages	140mm en hauteur (sauf méridional 70mm), inclinaison 4°, rotation 360°
Détection	Oui
Stabilité aux UV	Oui
Ouverture	Avec un simple tournevis
<b>Résistance mécanique tête complète</b>	<b>3,5T</b>

### ◆ Produit en coupe



- ① Embase réglable en rotation et en angulation
- ② Tampon verrouillable
- ③ Corps en polypropylène
- ④ Isolation PSE
- ⑤ Robinet avant-compteur verrouillable en laiton CW617N ou polymère
- ⑥ Entretoise de maintien
- ⑦ Clapet anti-pollution en laiton CW617N ou polymère avec bouchons purgeurs imperdables
- ⑧ Crosses en polyéthylène ou laiton
- ⑨ Système anti-fraude par coquilles de plombage en polypropylène
- ⑩ Flexibles inox Ø15 ou 20 démontables et remplaçables sans terrassement
- ⑪ Socle en polypropylène
- ⑫ Cannes d'entrée et de sortie : PE25 et 32 longueur 200mm, bouts lisses

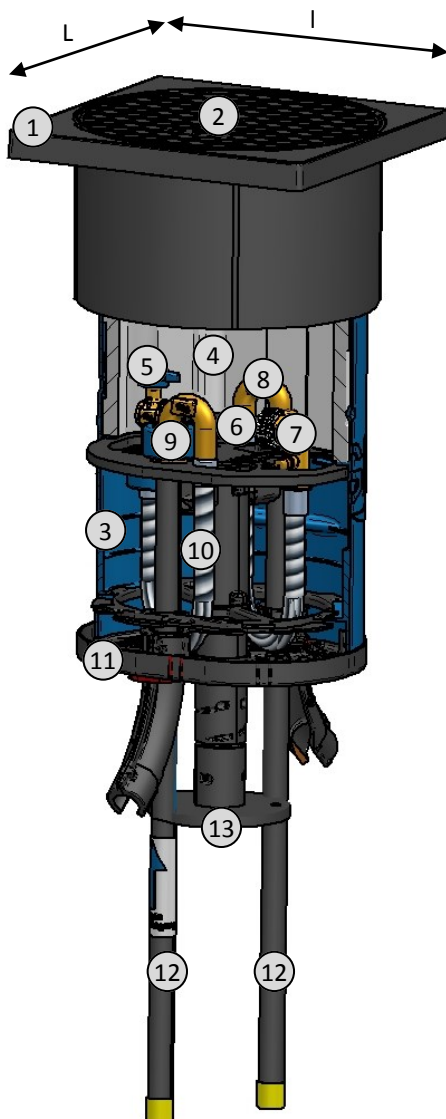
# Regards Compact'Up

## Composition modèle Zone Urbaine

### ◆ Tête

Embase réglable + tampon	Polymère en fibre de verre, antidérapant, résistant à l'enrobé à chaud, couleur noire
Dimensions (L x l)	325 x 325mm
Réglages	140mm en hauteur, inclinaison 4°, rotation 360°
Détection	Oui
Stabilité aux UV	Oui
Ouverture	Avec un simple tournevis
<b>Résistance mécanique tête complète</b>	<b>3,5T</b>

### ◆ Produit en coupe



- ① Embase réglable en rotation et en angulation
- ② Tampon verrouillable
- ③ Corps en polypropylène
- ④ Isolation PSE
- ⑤ Robinet avant-compteur verrouillable en laiton CW617N ou polymère
- ⑥ Entretoise de maintien
- ⑦ Clapet anti-pollution en laiton CW617N ou polymère avec bouchons purgeurs imperdables
- ⑧ Crosses en laiton
- ⑨ Système anti-fraude par coquilles de plombage en polypropylène
- ⑩ Flexibles inox Ø15 ou 20 démontables et remplaçables sans terrassement
- ⑪ Socle en polypropylène
- ⑫ Cannes d'entrée et de sortie : PE25, longueur 1200mm, bouts lisses
- ⑬ Pied réglable sur une hauteur de 290mm

# Regards Compact'Up

## La gamme standard, robinet laiton AVC verrouillable par barillet (option)

ACS  
15 ACC NY 134

- ◆ Flexibles EPDM, écrous de serrage du compteur DN15 en polymère, DN20 en laiton



Référence	Zone	Compteur	Flexibles	Cannes entrée/sortie
0404151500MM2	Méridionale	DN15-110mm	DN15	Canne PE25 200mm
0404151501MM2	1	DN15-110mm	DN15	Canne PE25 200mm
0404151502MM2	2	DN15-110mm	DN15	Canne PE25 200mm
0404151503MM2	3	DN15-110mm	DN15	Canne PE25 200mm
0404151504MM2	4	DN15-110mm	DN15	Canne PE25 200mm
0404152001MM2	1	DN15-110mm	DN20	Canne PE25 200mm
0404152002MM2	2	DN15-110mm	DN20	Canne PE25 200mm
0404152003MM2	3	DN15-110mm	DN20	Canne PE25 200mm
0404152004MM2	4	DN15-110mm	DN20	Canne PE25 200mm
0404202001883	1	DN20-110mm	DN20	Canne PE32 200mm
0404202002883	2	DN20-110mm	DN20	Canne PE32 200mm
0404202003883	3	DN20-110mm	DN20	Canne PE32 200mm
0404202004883	4	DN20-110mm	DN20	Canne PE32 200mm

## Zone Urbaine, robinet laiton AVC verrouillable par système magnétique (option)

- ◆ Flexible EPDM, écrous de serrage du compteur en polymère

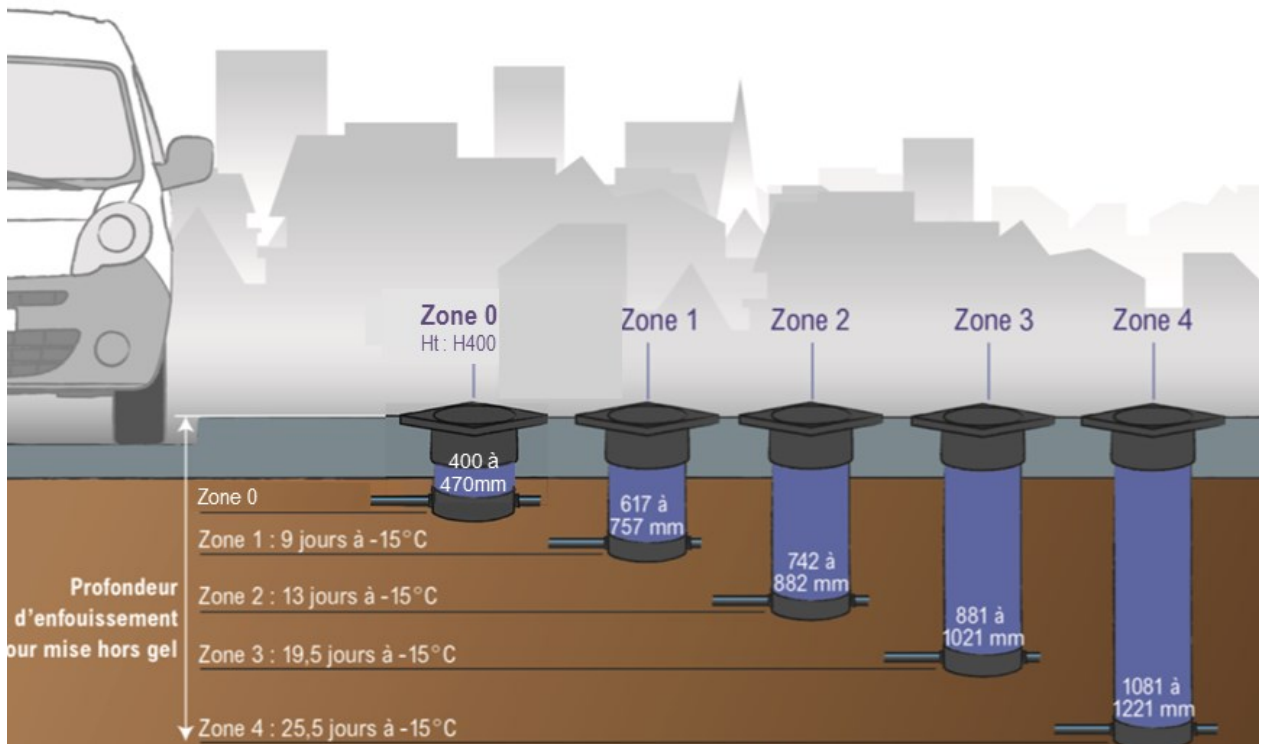


Référence	Zone	Compteur	Flexibles	Cannes entrée/sortie
0407151502PP6	2	DN15-110mm	DN15	Canne PE25 1200mm

### Options disponibles sur demande :

- ◆ **Robinet laiton AVC verrouillable par système magnétique EP polymère** (pour robinet DN15)  
Pour toute commande, veuillez remplacer le chiffre de dernière position de la référence ( 2 ) par un « 6 »  
par exemple, 0404151501MM**6**
- ◆ **Robinet laiton AVC verrouillable par barillet, EP polymère** (pour robinet DN15)  
Pour toute commande, veuillez remplacer le chiffre de dernière position de la référence ( 2 ) par un « 7 »  
par exemple, 0404151501MM**7**
- ◆ **Pour toute demande spécifique, nous consulter**

## Regards Compact'Eco



### Fonctionnalité

Les regards enterrés Compact'Eco permettent l'**installation, la relève et l'entretien**, des compteurs d'eau en ligne DN15 longueur 110 ou 115mm dans le **domaine public ou privé**.

L'enveloppe polystyrène assure une **protection optimale** des compteurs d'eau **contre le gel**.

### Caractéristiques techniques produits

- ◆ 5 modèles de résistance au gel adaptés aux différentes zones d'implantation géographique
- ◆ Léger et compact (poids inférieur à 10kg)
- ◆ Résiste aux charges de 3,5T (12,5T et 40T en option)
- ◆ Réglage embase de 140mm en hauteur (sauf Zone 0 - 70mm), 4° en inclinaison, 360° en rotation
- ◆ Compteur positionné entre 300 et 490mm sous le niveau du sol suivant la position de l'embase (pour la Zone 0 le compteur est positionné entre 300 et 370mm)
- ◆ Entrée compteur : Robinet laiton ou polymère AVC verrouillable par barillet ou système magnétique
- ◆ Sortie compteur : Clapet anti-pollution laiton ou polymère avec bouchons purgeurs imperdables
- ◆ Pied stabilisé par 4 points d'ancrage
- ◆ Compatible avec tout système de télé-relève
- ◆ Pression Nominale = PN 16 bars - Pression Maximale Admissible = PMA 24 bars
- ◆ Conditionnés par 18, 12 ou 6 unités suivant options

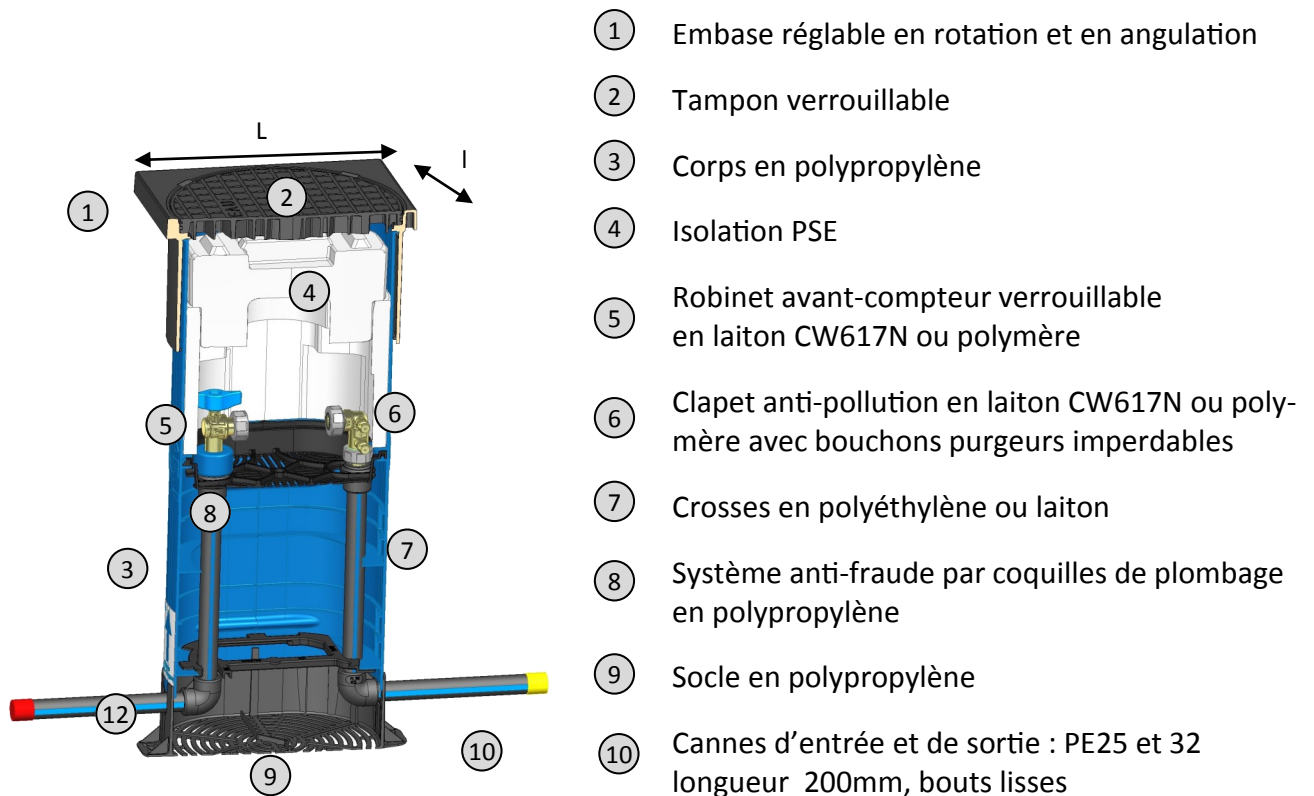
# Regards Compact'Eco

## Composition modèle Standard

### ◆ Tête

Embase réglable + tampon	Polymère en fibre de verre, antidérapant, résistant à l'enrobé à chaud, couleur noire
Dimensions (L x l)	325 x 325mm
Réglages	140mm en hauteur (sauf Zone 0 - 70mm), inclinaison 4°, rotation 360°
Détection	Oui
Stabilité aux UV	Oui
Ouverture	Avec un simple tournevis
<b>Résistance mécanique tête complète</b>	<b>3,5T</b>

### ◆ Produit en coupe



# Regards Compact'Eco

## La gamme standard

ACS  
15 ACC NY 134

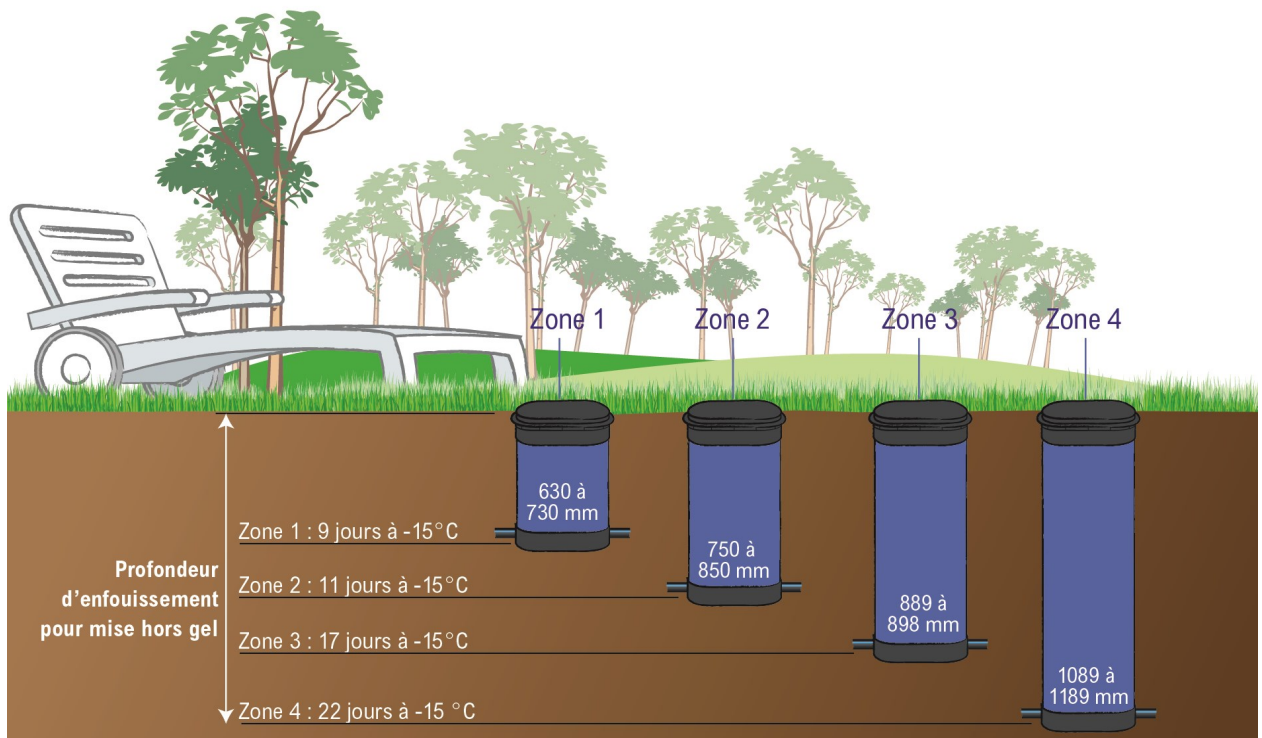
- ◆ Robinets laiton verrouillable par barillet (option), EP polymère



Référence	Zone	Compteur	Cannes entrée/sortie
04081500MM2	0	DN15-110mm	Canne PE25 200mm
04081501MM2	1	DN15-110mm	Canne PE25 200mm
04081502MM2	2	DN15-110mm	Canne PE25 200mm
04081503MM2	3	DN15-110mm	Canne PE25 200mm
04081504MM2	4	DN15-110mm	Canne PE25 200mm



## Regards Compact'O



### Fonctionnalité

Les Regards enterrés Compact'O permettent l'installation, **rapide** et **aisée** des compteurs d'eau en ligne DN15 longueurs 110 et 170mm dans le **domaine privé**.

L'enveloppe polystyrène assure une **protection optimale** des compteurs d'eau **contre le gel**.

### Caractéristiques techniques produits

- ◆ 4 modèles de résistance au gel adaptés aux différentes zones d'implantation géographique
- ◆ Léger et compact (poids inférieur à 10kg)
- ◆ Résiste aux charges de 1,5 T
- ◆ Réglage embase de 100mm en hauteur, 4° en inclinaison de chaque côté
- ◆ Compteur positionné à 338mm sous le niveau du sol, lorsque l'embase est en position basse
- ◆ Entrée compteur : Robinet laiton AVC verrouillable par barillet ou système magnétique
- ◆ Sortie compteur : Clapet anti-pollution laiton avec bouchons purgeurs imperdables
- ◆ Pied stabilisé par 4 points d'ancrage
- ◆ Compatible avec tout système de télé-relève
- ◆ Pression Nominale = PN 16 bars - Pression Maximale Admissible = PMA 24 bars
- ◆ Conditionnés par 12 ou 6 unités suivant options

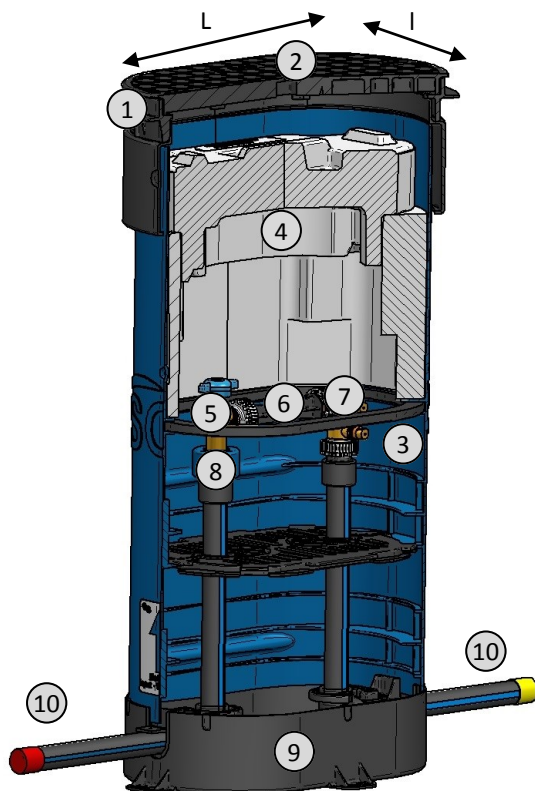
# Regards Compact'O

## Composition produits

### ◆ Tête

Embase réglable + tampon	Polymère en fibre de verre, antidérapant, résistant à l'enrobé à chaud, couleur noire
Dimensions (L x l)	403 X 273mm
Réglages	100mm en hauteur, 4° en inclinaison de chaque côté
Détection	Oui
Stabilité aux UV	Oui
Ouverture	Avec un simple tournevis
<b>Résistance mécanique tête complète</b>	<b>1,5T</b>

### ◆ Produit en coupe



- ① Embase réglable en angulation
- ② Tampon non verrouillable
- ③ Corps en polypropylène
- ④ Isolation PSE
- ⑤ Robinet avant-compteur verrouillable en laiton CW617N ou polymère
- ⑥ Entretoise de maintien
- ⑦ Clapet anti-pollution en laiton CW617N ou polymère avec bouchons purgeurs imperdables
- ⑧ Système anti-fraude par coquilles de plombage en polypropylène
- ⑨ Socle en polypropylène
- ⑩ Cannes d'entrée et de sortie : PE25, longueur 200mm, bouts lisses

# Regards Compact'O

## La gamme standard, robinet laiton AVC verrouillable par barillet (option)

ACS  
15 ACC NY 134

- ◆ Avec écrous de serrage du compteur en polymère



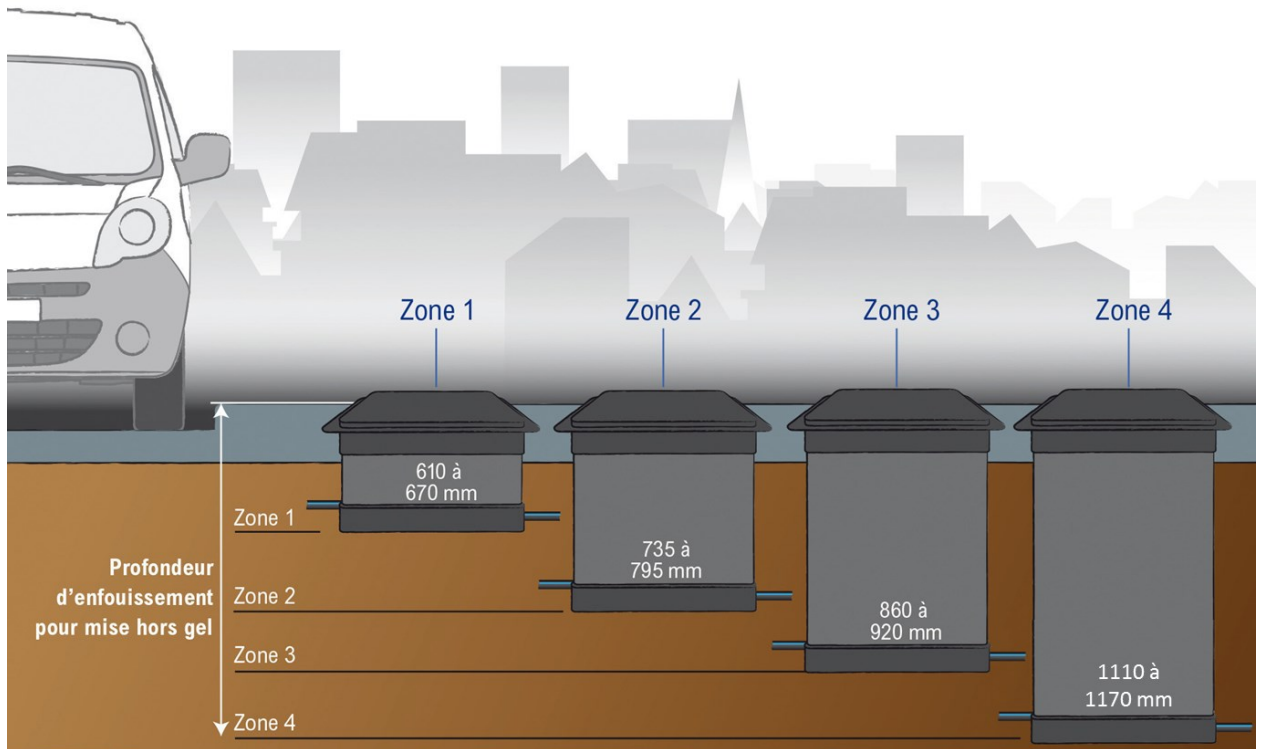
Référence	Zone	Compteur	Cannes entrée/sortie	
04101501MM2TR*	1	DN15 - 110mm	Canne PE25 200mm	Pour compteur 110mm
04101502MM2TR*	2	DN15 - 110mm	Canne PE25 200mm	
04101503MM2TR*	3	DN15 - 110mm	Canne PE25 200mm	
04101504MM2TR*	4	DN15 - 110mm	Canne PE25 200mm	
04101501882TR	1	DN15 - 110mm	Canne PE32 200mm	
04101502882TR	2	DN15 - 110mm	Canne PE32 200mm	
04101503882TR	3	DN15 - 110mm	Canne PE32 200mm	
04101504882TR	4	DN15 - 110mm	Canne PE32 200mm	

04701501MM2TR*	1	DN15 - 170mm	Canne PE25 200mm	Pour compteur 170mm
04701502MM2TR*	2	DN15 - 170mm	Canne PE25 200mm	
04701503MM2TR*	3	DN15 - 170mm	Canne PE25 200mm	
04701504MM2TR*	4	DN15 - 170mm	Canne PE25 200mm	
04701501882TR	1	DN15 - 170mm	Canne PE32 200mm	
04701502882TR	2	DN15 - 170mm	Canne PE32 200mm	
04701503882TR	3	DN15 - 170mm	Canne PE32 200mm	
04701504882TR	4	DN15 - 170mm	Canne PE32 200mm	

### Options disponibles sur demande :

- ◆ **Robinet laiton AVC verrouillable par système magnétique** (références signalées par une \*)  
Pour toute commande, veuillez remplacer le chiffre de dernière position de la référence ( 2 ) par un « 6 »  
par exemple, 04101501MM**6**TR
- ◆ **Pour toute demande spécifique, nous consulter**

## Regards AbriCompact' - DN15 & DN20



### Fonctionnalité

Grâce à une **accessibilité** de l'ensemble de comptage - Les regards enterrés Abricompact' permettent l'**installation**, la relève et l'entretien **rapide**, d'un compteur en ligne DN15 longueurs 110/170mm ou DN20 longueurs 110/190mm dans le **domaine public ou privé** à partir d'un branchement sur la canalisation.

Une isolation en polystyrène assure une **protection optimale** du compteur d'eau **contre le gel**. Ses dimensions importantes et son tampon entièrement amovible offrent un **accès particulièrement aisé** pour l'utilisateur.

### Caractéristiques techniques produits

- ◆ 4 modèles de résistance au gel, adaptés aux différentes zones d'implantation géographique
- ◆ Léger et compact (poids inférieur à 15kg)
- ◆ Résiste aux charges de 3,5 T
- ◆ Réglage embase 60mm en hauteur et 4° en inclinaison
- ◆ Compteur positionné entre 348mm et 408mm sous le niveau du sol, lorsque l'embase est en position basse
- ◆ Entrée compteur : Robinet laiton ou polymère AVC verrouillable par barillet ou système magnétique
- ◆ Sortie compteur : Clapet anti-pollution laiton ou polymère avec bouchons purgeurs imperdables
- ◆ Pied stabilisé par 4 points d'ancrage
- ◆ Compatible avec tout système de télé-relève
- ◆ Pression Nominale = PN 16 bars - Pression Maximale Admissible = PMA 24 bars
- ◆ Conditionnés par 3 maximum sur palette

*Chaque regard est éprouvé avant expédition, son code de traçabilité permet de l'attester.*

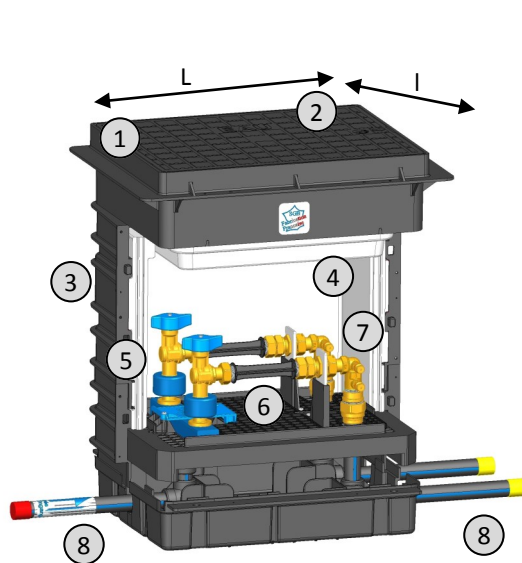
# Regards AbriCompact' - DN15 & DN20

## Composition produits

### ◆ Tête

Embase réglable + tampon	Polymère en fibre de verre, antidérapant, résistant à l'enrobé à chaud, couleur noire
Dimensions (L x l)	508 x 398mm
Réglages	60mm en hauteur, 4° en inclinaison de chaque côté
Détection	Oui
Stabilité aux UV	Oui
Ouverture	Avec un simple tournevis
Verrouillage	Oui
<b>Résistance mécanique tête complète</b>	<b>3,5T</b>

### ◆ Produit en coupe



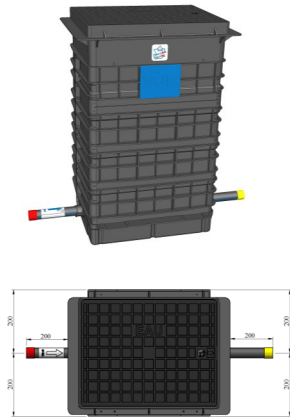
- ① Embase réglable en angulation
- ② Tampon verrouillable
- ③ Corps en polypropylène de structure alvéolaire
- ④ Isolation PSE
- ⑤ Robinet avant-compteur verrouillable en laiton CW617N
- ⑥ Entretoise de maintien
- ⑦ Clapet anti-pollution en laiton CW617N avec bouchons purgeurs imperdables
- ⑧ Cannes d'entrée et de sortie : PE 200mm

# Regards AbriCompact' - DN15 & DN20

## La gamme standard, robinet AVC verrouillable par barillet (option) - DN15, PE25



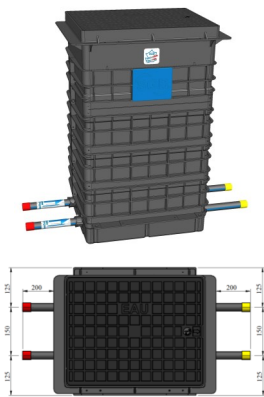
- ◆ 1 compteur - Robinet laiton, Clapet anti-pollution laiton, Ecroû prisonnier polymère



Référence	Zone	Compteur	Cannes 200mm		
			Entrée	Sortie	
04X11500MM2110	0	DN15 - 110mm	PE25	PE25	Pour compteur 110mm
04X11501MM2110	1	DN15 - 110mm	PE25	PE25	
04X11502MM2110	2	DN15 - 110mm	PE25	PE25	
04X11503MM2110	3	DN15 - 110mm	PE25	PE25	
04X11504MM2110	4	DN15 - 110mm	PE25	PE25	

04X11500MM2170	0	DN15 - 170mm	PE25	PE25	Pour compteur 170mm
04X11501MM2170	1	DN15 - 170mm	PE25	PE25	
04X11502MM2170	2	DN15 - 170mm	PE25	PE25	
04X11503MM2170	3	DN15 - 170mm	PE25	PE25	
04X11504MM2170	4	DN15 - 170mm	PE25	PE25	

- ◆ 2 compteurs - Robinet laiton, Clapet anti-pollution laiton, Ecroû prisonnier polymère



Référence	Zone	Compteur	Cannes 200mm		
			Entrées	Sorties	
04X21501MM2110	1	DN15 - 110mm	PE25	PE25	Pour compteur 110mm
04X21502MM2110	2	DN15 - 110mm	PE25	PE25	
04X21503MM2110	3	DN15 - 110mm	PE25	PE25	
04X21504MM2110	4	DN15 - 110mm	PE25	PE25	

04X21501MM2170	1	DN15 - 170mm	PE25	PE25	Pour compteur 170mm
04X21502MM2170	2	DN15 - 170mm	PE25	PE25	
04X21503MM2170	3	DN15 - 170mm	PE25	PE25	
04X21504MM2170	4	DN15 - 170mm	PE25	PE25	

- ◆ **Robinet AVC laiton verrouillable par barillet, EP laiton** (pour robinet DN15)  
Pour toute commande, veuillez remplacer le chiffre de la 11<sup>e</sup> position de la référence (2) par un « 3 »  
par exemple, 04X11503MM**3**110
  - ◆ **Robinet AVC polymère verrouillable par barillet, EP polymère** (pour robinet DN15)  
Pour toute commande, veuillez remplacer le chiffre de la 11<sup>e</sup> position de la référence (2) par un « 7 »  
par exemple, 04X11503MM**7**110
  - ◆ **Embase et tampon,**  
Pour toute commande, veuillez ajouter ces références d'options en fin de références produits  
Par exemple : 04X11503MM2110**TF**
- Si vous désirez cumuler les options, l'ordre de commande est le suivant :
1. option relative à la robinetterie
  2. option relative à l'embase et au tampon
  3. option relative au fond
- Par exemple : 04X11503MM2110**APCL TFS FF**
- ◆ **Pour toute demande spécifique, nous consulter**

# Regards AbriCompact' - DN15 & DN20

## La gamme standard, robinet AVC verrouillable par barillet (option) - DN15, PE32



- ◆ 1 compteur - Robinet laiton, Clapet anti-pollution laiton, Erou prisonnier polymère

Référence	Zone	Compteur	Cannes 200mm		
			Entrée	Sortie	
04X11501882110	1	DN15 - 110mm	PE32	PE32	Pour compteur 110mm
04X11502882110	2	DN15 - 110mm	PE32	PE32	
04X11503882110	3	DN15 - 110mm	PE32	PE32	
04X11504882110	4	DN15 - 110mm	PE32	PE32	
04X11501882170	1	DN15 - 170mm	PE32	PE32	Pour compteur 170mm
04X11502882170	2	DN15 - 170mm	PE32	PE32	
04X11503882170	3	DN15 - 170mm	PE32	PE32	
04X11504882170	4	DN15 - 170mm	PE32	PE32	

- ◆ 2 compteurs - Robinet laiton, Clapet anti-pollution laiton, Erou prisonnier polymère

Référence	Zone	Compteur	Cannes 200mm		
			Entrées	Sorties	
04X21501882110	1	DN15 - 110mm	PE32	PE32	Pour compteur 110mm
04X21502882110	2	DN15 - 110mm	PE32	PE32	
04X21503882110	3	DN15 - 110mm	PE32	PE32	
04X21504882110	4	DN15 - 110mm	PE32	PE32	
04X21501882170	1	DN15 - 170mm	PE32	PE32	Pour compteur 170mm
04X21502882170	2	DN15 - 170mm	PE32	PE32	
04X21503882170	3	DN15 - 170mm	PE32	PE32	
04X21504882170	4	DN15 - 170mm	PE32	PE32	

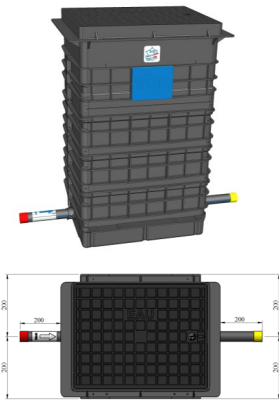
- ◆ **Robinet AVC laiton verrouillable par barillet, EP laiton** (pour robinet DN15)  
Pour toute commande, veuillez remplacer le chiffre de la 11<sup>e</sup> position de la référence (2) par un « **3** »  
par exemple, 04X11503MM**3**110
  - ◆ **Robinet AVC polymère verrouillable par barillet, EP polymère** (pour robinet DN15)  
Pour toute commande, veuillez remplacer le chiffre de la 11<sup>e</sup> position de la référence (2) par un « **7** »  
par exemple, 04X11503MM**7**110
  - ◆ **Embase et tampon,**  
Pour toute commande, veuillez ajouter ces références d'options en fin de références produits  
Par exemple : 04X11503MM2110**TF**
- Si vous désirez cumuler les options, l'ordre de commande est le suivant :
1. option relative à la robinetterie
  2. option relative à l'embase et au tampon
  3. option relative au fond
- Par exemple : 04X11503MM2110**APCL TFS FF**
- ◆ **Pour toute demande spécifique, nous consulter**

# Regards AbriCompact'

## La gamme standard, robinet AVC verrouillable par barillet - DN20, PE32



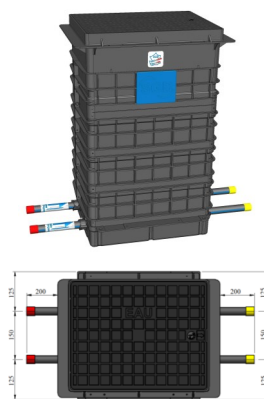
- ◆ 1 compteur - Robinet laiton, Clapet anti-pollution laiton, Erou prisonnier laiton



Référence	Zone	Compteur	Cannes 200mm		
			Entrées	Sorties	
04X12001883110	1	DN20 - 110mm	PE32	PE32	Pour compteur 110mm
04X12002883110	2	DN20 - 110mm	PE32	PE32	
04X12003883110	3	DN20 - 110mm	PE32	PE32	
04X12004883110	4	DN20 - 110mm	PE32	PE32	

04X12001883190	1	DN20 - 190mm	PE32	PE32	Pour compteur 170mm
04X12002883190	2	DN20 - 190mm	PE32	PE32	
04X12003883190	3	DN20 - 190mm	PE32	PE32	
04X12004883190	4	DN20 - 190mm	PE32	PE32	

- ◆ 2 compteurs - Robinet laiton, Clapet anti-pollution laiton, Erou prisonnier laiton



Référence	Zone	Compteur	Cannes 200mm		
			Entrées	Sorties	
04X22001883110	1	DN20 - 110mm	PE32	PE32	Pour compteur 110mm
04X22002883110	2	DN20 - 110mm	PE32	PE32	
04X22003883110	3	DN20 - 110mm	PE32	PE32	
04X22004883110	4	DN20 - 110mm	PE32	PE32	

04X22001883190	1	DN20 - 190mm	PE32	PE32	Pour compteur 170mm
04X22002883190	2	DN20 - 190mm	PE32	PE32	
04X22003883190	3	DN20 - 190mm	PE32	PE32	
04X22004883190	4	DN20 - 190mm	PE32	PE32	

### ◆ Embase et tampon,

Pour toute commande, veuillez ajouter ces références d'options en fin de références produits

Par exemple : 04X11503MM2110**TF**

Si vous désirez cumuler les options, l'ordre de commande est le suivant :

1. option relative à la robinetterie
2. option relative à l'embase et au tampon
3. option relative au fond

Par exemple : 04X11503MM2110**APCL TFS FF**

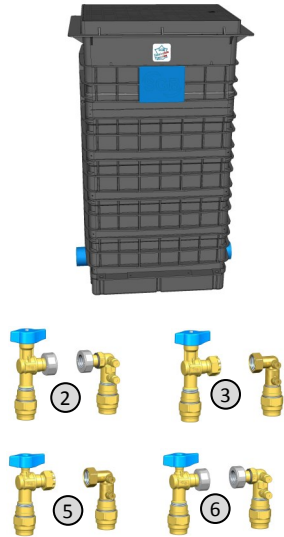
### ◆ Pour toute demande spécifique, nous consulter



# Regards AbriCompact'

## La gamme TPC63 - DN15/DN20

### ◆ Pour compteur DN15, livré avec robinetterie (\*)



Référence	Zone	Compteur	Entrée	Sortie
04X1150100*TPC63	1	DN15	TPC63	TPC63
04X1150200*TPC63	2	DN15	TPC63	TPC63
04X1150300*TPC63	3	DN15	TPC63	TPC63
04X1150400*TPC63	4	DN15	TPC63	TPC63

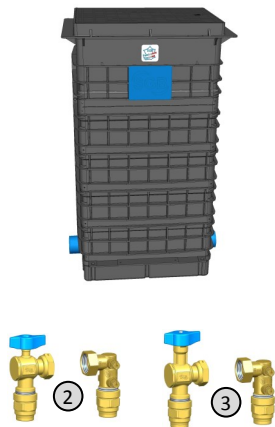
Pour toute commande, remplacer le chiffre de la 11<sup>e</sup> position de la référence \* par l'option choisie:

- « 2 » : AVC laiton verrouillable par barillet (option), entrée RID PE25, sortie EP polymère à joint torique intégré & Clapet laiton entrée EP polymère à joint torique intégré sortie RID PE25
- « 3 » : AVC laiton verrouillable par barillet (option) entrée RID PE25, sortie EP laiton & Clapet laiton entrée EP laiton sortie RID PE25
- « 5 » : AVC laiton verrouillable par système magnétique (option) entrée RID PE25, sortie EP laiton & Clapet laiton entrée EP laiton sortie RID PE25
- « 6 » : AVC laiton verrouillable par système magnétique (option) entrée RID PE25, sortie EP polymère à joint torique intégré & Clapet laiton entrée EP polymère à joint torique intégré sortie RID PE25

Exemple : 04X1150200**6**TPC63

Nota : RID pour PE32, veuillez nous consulter

### ◆ Pour compteur DN20, livré avec robinetterie (\*)



Référence	Zone	Compteur	Entrée	Sortie
04X1200100*TPC63	1	DN20	TPC63	TPC63
04X1200200*TPC63	2	DN20	TPC63	TPC63
04X1200300*TPC63	3	DN20	TPC63	TPC63
04X1200400*TPC63	4	DN20	TPC63	TPC63

Pour toute commande, remplacer le chiffre de la 11<sup>e</sup> position de la référence \* par l'option choisie:

- « 2 » : AVC laiton verrouillable par système magnétique entrée RID PE25, sortie EP laiton & Clapet laiton entrée EP laiton sortie RID PE25
- « 3 » : AVC laiton verrouillable par barillet entrée RID PE25, sortie EP laiton & Clapet laiton entrée EP laiton sortie RID PE25

Exemple : 04X1150200**2**TPC63

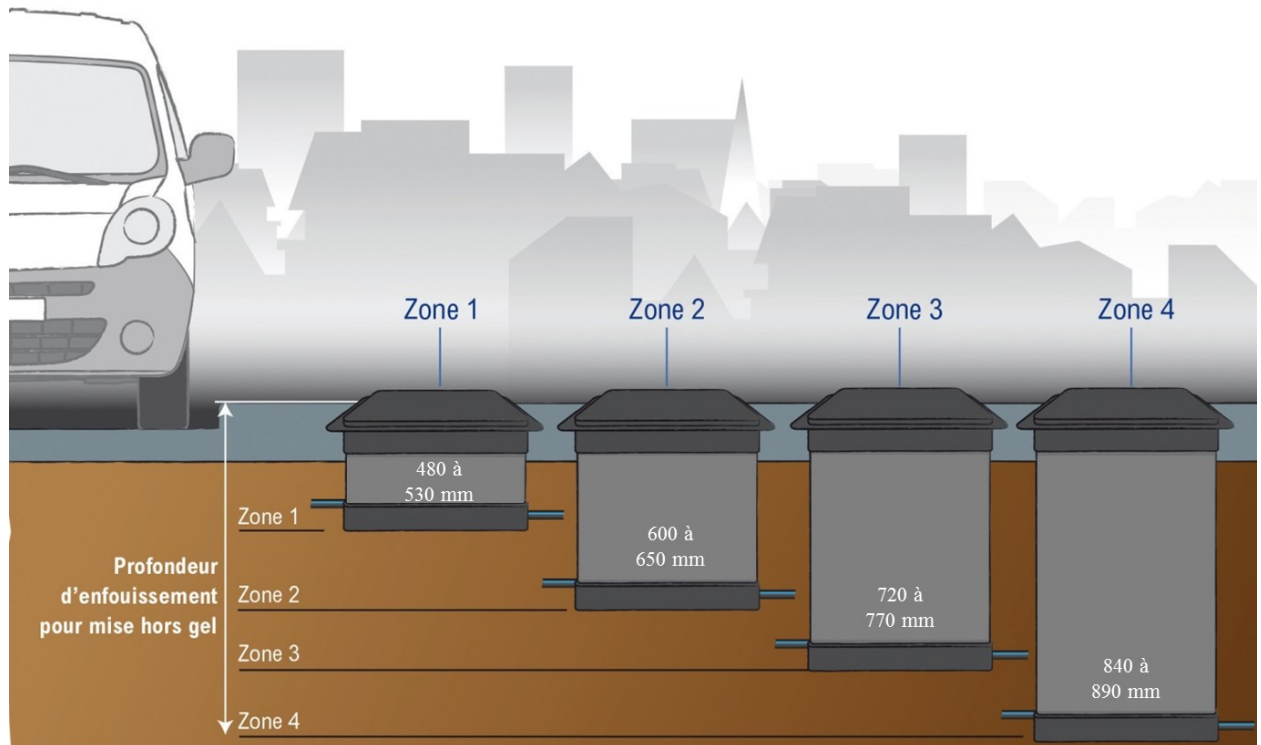
Nota : RID pour PE32, veuillez nous consulter

## La gamme sans rail ni robinetterie - DN15/DN20



Référence	Zone	Compteur	Entrée	Sorties
04X12000000	0	Pour DN15 - DN20	-	-
04X12001000	1	Pour DN15 - DN20	-	-
04X12002000	2	Pour DN15 - DN20	-	-
04X12003000	3	Pour DN15 - DN20	-	-
04X12004000	4	Pour DN15 - DN20	-	-

## Regards AbriCompact' - DN30 & DN40



### Fonctionnalité

Les regards enterrés Abricompact' permettent l'**installation, la relève et l'entretien rapide** d'un compteur d'eau DN30 longueur 260mm ou DN40 longueur 300mm dans le **domaine public ou privé**.

Une isolation en polystyrène assure une **protection optimale** des compteurs **contre le gel**.

Ses dimensions importantes et son tampon entièrement amovible offrent un **accès particulièrement aisé** pour l'utilisateur.

### Caractéristiques techniques produits

- ◆ 4 modèles de résistance au gel adaptés aux différentes zones d'implantation géographique
- ◆ Résiste aux charges de 12,5T (25T en option)
- ◆ Réglage embase de 50mm en hauteur, 4° en inclinaison
- ◆ Compteur positionné sous le niveau du sol et suivant la position de l'embase : Z1 entre 305 et 355mm / Z2 entre 425 et 475mm / Z3 entre 545 et 595mm et Z4 entre 665 et 715mm
- ◆ Entrée compteur : Vanne laiton
- ◆ Sortie compteur : Clapet anti-pollution laiton
- ◆ Livré avec 2 manchettes de PE droit (lg 430mm pour le PE40-compteur DN30 et lg 415mm pour le PE50-compteur DN40) avec raccords à compression pour faciliter le raccordement.
- ◆ Entrées et sorties droites positionnées dans le sens de la longueur (en option, entrées et sorties équerres positionnées dans le sens de la largeur)
- ◆ Compatible avec tout système de télé-relève
- ◆ Pression Nominale = PN 16 bars - Pression Maximale Admissible = PMA 24 bars

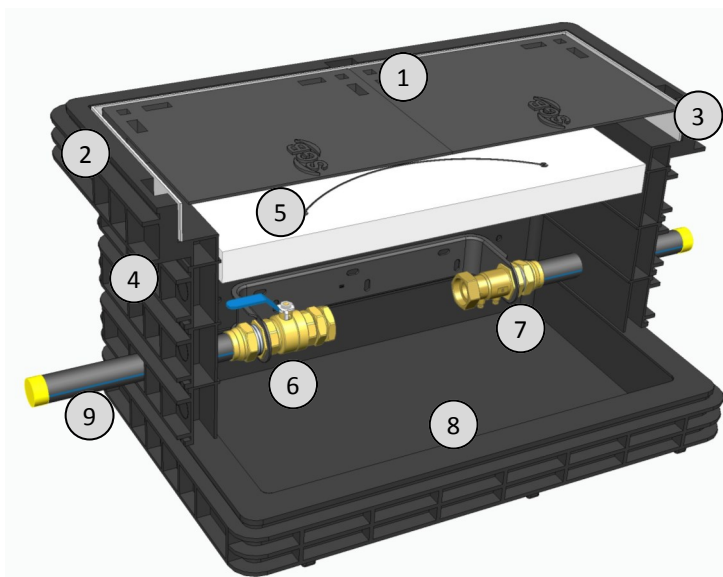
# Regards AbriCompact' - DN30 & DN40

## Composition modèle Standard

### ◆ Tête

Embase réglable	Polymère renforcé fibre de verre, compatible avec l'enrobé à chaud, couleur noire
Tampon	Tampon fonte 12.5T antidérapant
Dimensions (L x l)	1150 x 800mm (PE dans le regard)
Réglages	50mm en hauteur, inclinaison 4°
Détection	Oui
Stabilité aux UV	Oui
Ouverture	Avec un simple tournevis
<b>Résistance mécanique tête complète</b>	<b>12,5T</b>

### ◆ Produit en coupe



- ① Tampon fonte
- ② Embase de couronnement en polypropylène de 120mm en hauteur intégrant une feuillure pour recevoir un cadre de 60 par 60 EN124
- ③ Cadre mécanosoudé galvanisé ajustable
- ④ Eléments modulaires en polypropylène de 120mm
- ⑤ Isolation PSE
- ⑥ Vanne laiton
- ⑦ Clapet anti-pollution laiton
- ⑧ Socle en polypropylène
- ⑨ Cannes d'entrée et de sortie longueur 200mm, bouts lisses protégées par un bouchon

# Regards AbriCompact' - DN30 & DN40

## La gamme standard - DN30

ACS  
16 ACC NY 051

- ◆ Avec Vanne laiton, Clapet anti-pollution laiton



Référence	Zone	Compteur	Cannes 200mm	
			Entrée	Sortie
04X13001SS8260TF	1	DN30 - 260mm	PE40 200mm	PE40 200mm
04X13002SS8260TF	2	DN30 - 260mm	PE40 200mm	PE40 200mm
04X13003SS8260TF	3	DN30 - 260mm	PE40 200mm	PE40 200mm
04X13004SS8260TF	4	DN30 - 260mm	PE40 200mm	PE40 200mm
04X13001TT8260TF	1	DN30 - 260mm	PE50 200mm	PE50 200mm
04X13002TT8260TF	2	DN30 - 260mm	PE50 200mm	PE50 200mm
04X13003TT8260TF	3	DN30 - 260mm	PE50 200mm	PE50 200mm
04X13004TT8260TF	4	DN30 - 260mm	PE50 200mm	PE50 200mm

## La gamme standard - DN40

ACS  
16 ACC NY 051

- ◆ Avec Vanne laiton, Clapet anti-pollution laiton



Référence	Zone	Compteur	Cannes 200mm	
			Entrée	Sortie
04X14001TT8300TF	1	DN40 - 300mm	PE50 200mm	PE50 200mm
04X14002TT8300TF	2	DN40 - 300mm	PE50 200mm	PE50 200mm
04X14003TT8300TF	3	DN40 - 300mm	PE50 200mm	PE50 200mm
04X14004TT8300TF	4	DN40 - 300mm	PE50 200mm	PE50 200mm
04X14001UU8300TF	1	DN40 - 300mm	PE63 200mm	PE63 200mm
04X14002UU8300TF	2	DN40 - 300mm	PE63 200mm	PE63 200mm
04X14003UU8300TF	3	DN40 - 300mm	PE63 200mm	PE63 200mm
04X14004UU8300TF	4	DN40 - 300mm	PE63 200mm	PE63 200mm

### ◆ Options,

Pour toute commande, veuillez ajouter les références d'options en fin de références produits  
Par exemple : 04X14002TT8300TF**APCCL**

- ◆ Pour toute demande spécifique, nous consulter

# Regards AbriCompact' - DN30 & DN40

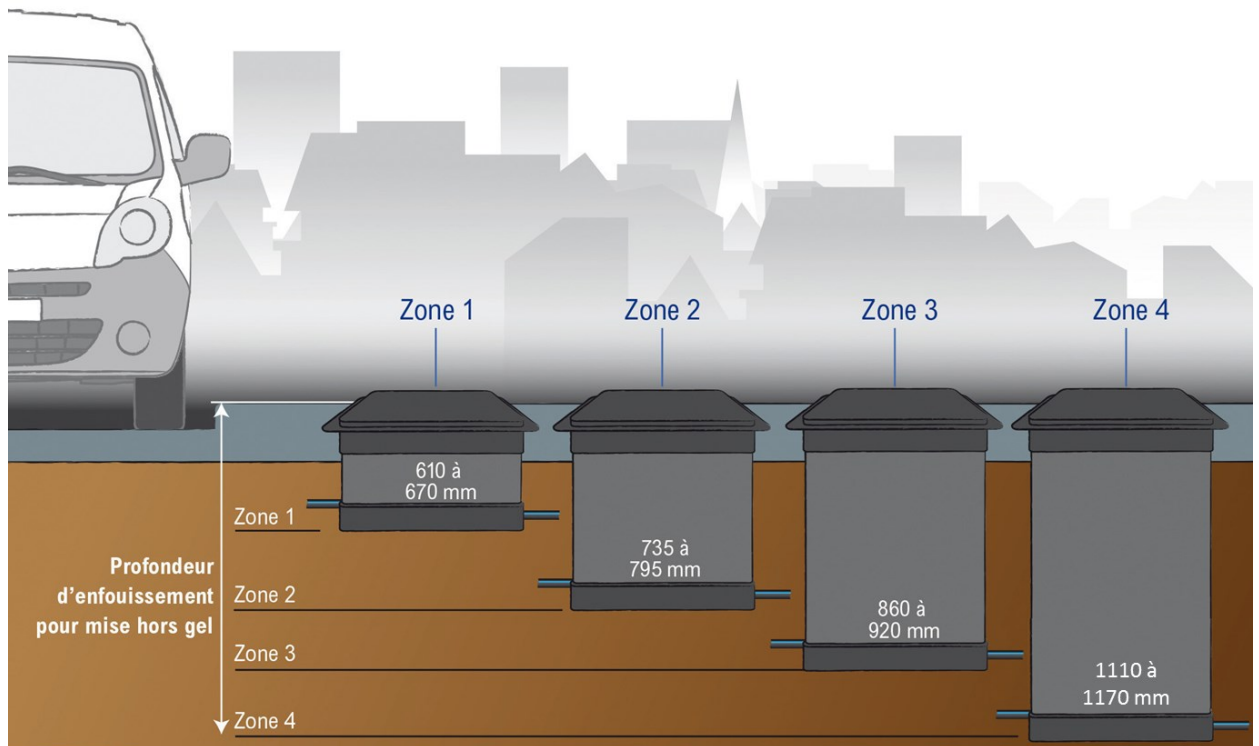
## La gamme standard, sans rail ni robinetterie - DN30/DN40

ACS  
16 ACC NY 051



Référence	Zone	Compteur	Cannes 200mm	
			Entrée	Sortie
04X14001000TF	1	Pour DN30 - DN40	-	-
04X14002000TF	2	Pour DN30 - DN40	-	-
04X14003000TF	3	Pour DN30 - DN40	-	-
04X14004000TF	4	Pour DN30 - DN40	-	-

## Regards MultiCompact'



### Fonctionnalité

Grâce à une **accessibilité** de l'ensemble de comptage - le tampon s'ouvre complètement sur la globalité des éléments -, les regards enterrés MultiCompact' permettent l'**installation**, la relève et l'entretien **rapide**, des compteurs d'eau multiples en ligne DN15 longueurs 110mm et 170mm dans le **domaine public ou privé**.

L'enveloppe polystyrène assure une **protection optimale** des compteurs d'eau **contre le gel**. Ces regards sont disponibles en modules individuels de 2 compteurs ou assemblés jusqu'à 6 compteurs. Ils permettent de réaliser un seul et unique branchement, les rendant ainsi économiques (risque de fuite limité).

### Caractéristiques techniques produits

- ◆ 4 modèles de résistance au gel, adaptés aux différentes zones d'implantation géographique
- ◆ Léger et compact (poids inférieur à 15kg pour un bi-compteurs)
- ◆ Résiste aux charges de 3,5 T
- ◆ Réglage embase 60mm en hauteur et 4° en inclinaison
- ◆ Compteur positionné à 380mm sous le niveau du sol, lorsque l'embase est en position basse
- ◆ Une seule canne d'entrée au regard, plusieurs cannes de sorties
- ◆ Entrées compteurs : Robinets laiton AVC verrouillables par barilletts ou systèmes magnétiques
- ◆ Sorties compteurs : Clapet anti-pollution laiton avec bouchons purgeurs imperdables
- ◆ Pied stabilisé par 4 points d'ancrage
- ◆ Compatible avec tout système de télé-relève
- ◆ Pression Nominale = PN 16 bars - Pression Maximale Admissible = PMA 24 bars
- ◆ 3 variantes :
  - modèle pour 2 compteurs
  - modèle pour 3 à 4 compteurs
  - modèle pour 5 à 6 compteurs

*Chaque regard est éprouvé avant expédition, son code de traçabilité permet de l'attester.*

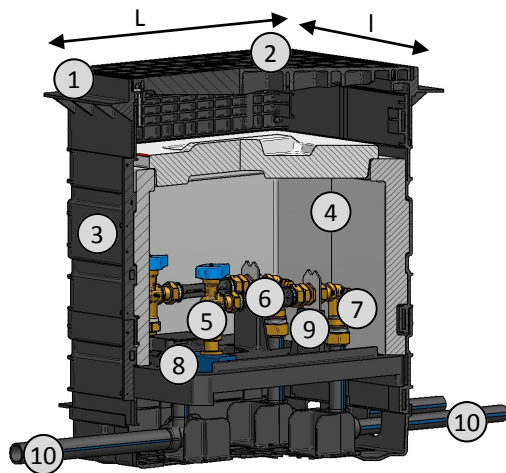
# Regards Multicompact'

## Composition produits

### ◆ Tête

Embase réglable + tampon	Polymère en fibre de verre, antidérapant, résistant à l'enrobé à chaud, couleur noire
Dimensions (L x l)	508 x 398mm
Réglages	60mm en hauteur, 4° en inclinaison de chaque côté
Détection	Oui
Stabilité aux UV	Oui
Ouverture	Avec un simple tournevis
Verrouillage	Oui
<b>Résistance mécanique tête complète</b>	<b>3,5T</b>

### ◆ Produit en coupe



- ① Embase réglable en angulation
- ② Tampon verrouillable
- ③ Corps en polypropylène de structure alvéolaire
- ④ Isolation PSE
- ⑤ Robinet avant-compteur verrouillable en laiton CW617N
- ⑥ Entretoise de maintien
- ⑦ Clapet anti-pollution en laiton CW617N avec bouchons purgeurs imperdables
- ⑧ Nourrice de distribution en polymère
- ⑨ Support compteur en inox, surmoulé en polymère fibre de verre
- ⑩ Cannes d'entrée et de sortie : PE 200mm

# Regards MultiCompact'

La gamme standard, robinet laiton AVC verrouillable par barillet (option)

ACS  
15 ACC NY 134

## ◆ Pour 2 compteurs



Référence	Zone	Compteur	Cannes 200mm		
			Entrée	Sortie	
04121501MM3	1	DN15 - 110mm	PE25	PE25	Pour compteur 110mm
04121502MM3	2	DN15 - 110mm	PE25	PE25	
04121503MM3	3	DN15 - 110mm	PE25	PE25	
04121504MM3	4	DN15 - 110mm	PE25	PE25	
041215018M3	1	DN15 - 110mm	PE32	PE25	
041215028M3	2	DN15 - 110mm	PE32	PE25	
041215038M3	3	DN15 - 110mm	PE32	PE25	
041215048M3	4	DN15 - 110mm	PE32	PE25	
04122001883	1	DN20 - 110mm	PE32	PE32	
04122002883	2	DN20 - 110mm	PE32	PE32	
04122003883	3	DN20 - 110mm	PE32	PE32	
04122004883	4	DN20 - 110mm	PE32	PE32	
04721501MM3	1	DN15 - 170mm	PE25	PE25	Pour compteur 170mm
04721502MM3	2	DN15 - 170mm	PE25	PE25	
04721503MM3	3	DN15 - 170mm	PE25	PE25	
04721504MM3	4	DN15 - 170mm	PE25	PE25	
047215018M3	1	DN15 - 170mm	PE32	PE25	
047215028M3	2	DN15 - 170mm	PE32	PE25	
047215038M3	3	DN15 - 170mm	PE32	PE25	
047215048M3	4	DN15 - 170mm	PE32	PE25	

## ◆ Pour 3 compteurs



Référence	Zone	Compteur	Cannes 200mm		
			Entrée	Sortie	
04131501MM3	1	DN15 - 110mm	PE25	PE25	Pour compteur 110mm
04131502MM3	2	DN15 - 110mm	PE25	PE25	
04131503MM3	3	DN15 - 110mm	PE25	PE25	
04131504MM3	4	DN15 - 110mm	PE25	PE25	
041315018M3	1	DN15 - 110mm	PE32	PE25	
041315028M3	2	DN15 - 110mm	PE32	PE25	
041315038M3	3	DN15 - 110mm	PE32	PE25	
041315048M3	4	DN15 - 110mm	PE32	PE25	

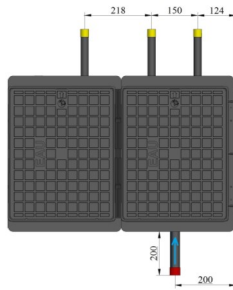


# Regards MultiCompact'

La gamme standard, robinet laiton AVC verrouillable par barillet (option)

ACS  
15 ACC NY 134

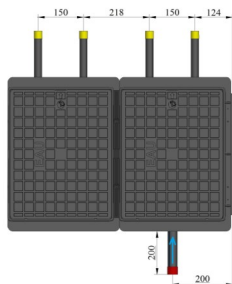
💧 Pour 3 compteurs (suite)



Référence	Zone	Compteur	Cannes 200mm		
			Entrée	Sortie	
04132001S83	1	DN20 - 110mm	PE40	PE32	Pour compteur 110mm
04132002S83	2	DN20 - 110mm	PE40	PE32	
04132003S83	3	DN20 - 110mm	PE40	PE32	
04132004S83	4	DN20 - 110mm	PE40	PE32	
04132001T83	1	DN20 - 110mm	PE50	PE32	
04132002T83	2	DN20 - 110mm	PE50	PE32	
04132003T83	3	DN20 - 110mm	PE50	PE32	
04132004T83	4	DN20 - 110mm	PE50	PE32	

04731501MM3	1	DN15 - 170mm	PE25	PE25	Pour compteur 170mm
04731502MM3	2	DN15 - 170mm	PE25	PE25	
04731503MM3	3	DN15 - 170mm	PE25	PE25	
04731504MM3	4	DN15 - 170mm	PE25	PE25	
047315018M3	1	DN15 - 170mm	PE32	PE25	
047315028M3	2	DN15 - 170mm	PE32	PE25	
047315038M3	3	DN15 - 170mm	PE32	PE25	
047315048M3	4	DN15 - 170mm	PE32	PE25	

💧 Pour 4 compteurs



Référence	Zone	Compteur	Cannes 200mm		
			Entrée	Sortie	
041415018M3	1	DN15 - 110mm	PE32	PE25	Pour compteur 110mm
041415028M3	2	DN15 - 110mm	PE32	PE25	
041415038M3	3	DN15 - 110mm	PE32	PE25	
041415048M3	4	DN15 - 110mm	PE32	PE25	

04142001S83	1	DN20 - 110mm	PE40	PE32	Pour compteur 110mm
04142002S83	2	DN20 - 110mm	PE40	PE32	
04142003S83	3	DN20 - 110mm	PE40	PE32	
04142004S83	4	DN20 - 110mm	PE40	PE32	
04142001T83	1	DN20 - 110mm	PE50	PE32	
04142002T83	2	DN20 - 110mm	PE50	PE32	
04142003T83	3	DN20 - 110mm	PE50	PE32	
04142004T83	4	DN20 - 110mm	PE50	PE32	

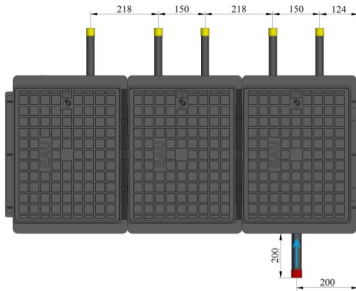
047415018M3	1	DN15 - 170mm	PE32	PE25	Pour compteur 170mm
047415028M3	2	DN15 - 170mm	PE32	PE25	
047415038M3	3	DN15 - 170mm	PE32	PE25	
047415048M3	4	DN15 - 170mm	PE32	PE25	

# Regards MultiCompact'

## La gamme standard, robinet laiton AVC verrouillable par barillet

ACS  
15 ACC NY 134

💧 Pour 5 compteurs



Référence	Zone	Compteur	Cannes 200mm		
			Entrée	Sortie	
041515018M3	1	DN15 - 110mm	PE32	PE25	Pour compteur 110mm
041515028M3	2	DN15 - 110mm	PE32	PE25	
041515038M3	3	DN15 - 110mm	PE32	PE25	
041515048M3	4	DN15 - 110mm	PE32	PE25	
04151501SM3	1	DN15 - 110mm	PE40	PE25	
04151502SM3	2	DN15 - 110mm	PE40	PE25	
04151503SM3	3	DN15 - 110mm	PE40	PE25	
04151504SM3	4	DN15 - 110mm	PE40	PE25	
04151501TM3	1	DN15 - 110mm	PE50	PE25	
04151502TM3	2	DN15 - 110mm	PE50	PE25	
04151503TM3	3	DN15 - 110mm	PE50	PE25	
04151504TM3	4	DN15 - 110mm	PE50	PE25	
04152001S83	1	DN20 - 110mm	PE40	PE32	
04152002S83	2	DN20 - 110mm	PE40	PE32	
04152003S83	3	DN20 - 110mm	PE40	PE32	
04152004S83	4	DN20 - 110mm	PE40	PE32	
04152001T83	1	DN20 - 110mm	PE50	PE32	
04152002T83	2	DN20 - 110mm	PE50	PE32	
04152003T83	3	DN20 - 110mm	PE50	PE32	
04152004T83	4	DN20 - 110mm	PE50	PE32	

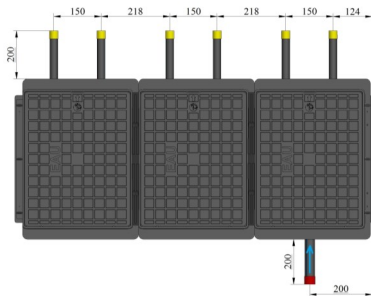
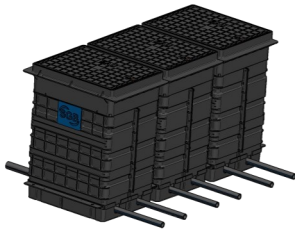
047515018M3	1	DN15 - 170mm	PE32	PE25	Pour compteur 170mm
047515028M3	2	DN15 - 170mm	PE32	PE25	
047515038M3	3	DN15 - 170mm	PE32	PE25	
047515048M3	4	DN15 - 170mm	PE32	PE25	
04751501SM3	1	DN15 - 170mm	PE40	PE25	
04751502SM3	2	DN15 - 170mm	PE40	PE25	
04751503SM3	3	DN15 - 170mm	PE40	PE25	
04751504SM3	4	DN15 - 170mm	PE40	PE25	
04751501TM3	1	DN15 - 170mm	PE50	PE25	
04751502TM3	2	DN15 - 170mm	PE50	PE25	
04751503TM3	3	DN15 - 170mm	PE50	PE25	
04751504TM3	4	DN15 - 170mm	PE50	PE25	

# Regards MultiCompact'

## La gamme standard, robinet laiton AVC verrouillable par barillet

ACS  
15 ACC NY 134

◆ Pour 6 compteurs



Référence	Zone	Compteur	Cannes 200mm		
			Entrée	Sortie	
041615018M3	1	DN15 - 110mm	PE32	PE25	Pour compteur 110mm
041615028M3	2	DN15 - 110mm	PE32	PE25	
041615038M3	3	DN15 - 110mm	PE32	PE25	
041615048M3	4	DN15 - 110mm	PE32	PE25	
04161501SM3	1	DN15 - 110mm	PE40	PE25	
04161502SM3	2	DN15 - 110mm	PE40	PE25	
04161503SM3	3	DN15 - 110mm	PE40	PE25	
04161504SM3	4	DN15 - 110mm	PE40	PE25	
04161501TM3	1	DN15 - 110mm	PE50	PE25	
04161502TM3	2	DN15 - 110mm	PE50	PE25	
04161503TM3	3	DN15 - 110mm	PE50	PE25	
04161504TM3	4	DN15 - 110mm	PE50	PE25	
04162001S83	1	DN20 - 110mm	PE40	PE32	
04162002S83	2	DN20 - 110mm	PE40	PE32	
04162003S83	3	DN20 - 110mm	PE40	PE32	
04162004S83	4	DN20 - 110mm	PE40	PE32	
04162001T83	1	DN20 - 110mm	PE50	PE32	
04162002T83	2	DN20 - 110mm	PE50	PE32	
04162003T83	3	DN20 - 110mm	PE50	PE32	
04162004T83	4	DN20 - 110mm	PE50	PE32	
047615018M3	1	DN15 - 170mm	PE32	PE25	Pour compteur 170mm
047615028M3	2	DN15 - 170mm	PE32	PE25	
047615038M3	3	DN15 - 170mm	PE32	PE25	
047615048M3	4	DN15 - 170mm	PE32	PE25	
04761501SM3	1	DN15 - 170mm	PE40	PE25	
04761502SM3	2	DN15 - 170mm	PE40	PE25	
04761503SM3	3	DN15 - 170mm	PE40	PE25	
04761504SM3	4	DN15 - 170mm	PE40	PE25	
04761501TM3	1	DN15 - 170mm	PE50	PE25	
04761502TM3	2	DN15 - 170mm	PE50	PE25	
04761503TM3	3	DN15 - 170mm	PE50	PE25	
04761504TM3	4	DN15 - 170mm	PE50	PE25	

# Regards

## Options disponibles sur demande - monté sur regard en usine

### ◆ Robinetterie de compteur

Référence	Article	Compact'Up	Compact'Eco	Compact'O	Abricompact' DN15/DN20	Multicompact'
APC	Robinet équerre après-compteur	X		X	X	X
APCCL	Clapet-robinet équerre après-compteur écrou laiton	X		X	X (DN15)	X (DN15)
APCCP	Clapet-robinet équerre après-compteur écrou polymère	X		X		
BY10L	By-Pass laiton DN15 - 110mm	X	X	X	X	X
BY10P	By-Pass polymère DN15 - 110mm	X	X	X	X	X
BY70L	By-Pass laiton DN15 - 170mm			X	X	X
BY70P	By-Pass polymère DN 15 - 170mm			X	X	X
CBAL	Clapet laiton bouchon amovible écrou laiton	X		X		X
CBAP	Clapet laiton bouchon amovible écrou polymère	X		X		

### ◆ Embase et tampon

Référence	Article	Compact'Up	Compact'Eco	Abricompact' DN30/DN40	Abricompact' DN15/DN20	Multicompact'
S	Tampon polymère verrouillable	X (3,5T)	X (3,5T)		X (3,5T)	X (3,5T)
THR	Tampon polymère Haute Résistance 12,5 T	X	X			
THRS	Tampon polymère Haute Résistance verrouillable 12,5 T	X	X			
TF	Tampon fonte 12,5 T	X	X		X	X
TFS	Tampon fonte verrouillable 12,5 T	X	X		X	X
TFTF	Tête avec embase réglable fonte et Tampon fonte 12,5 T	X	X		X	X
TFTFSA	Tête avec embase réglable fonte et Tampon fonte 12,5 T sans articulation	X	X			
TFTFS	Tête avec embase réglable fonte et Tampon fonte verrouillable	X	X			
TFHR	Tête fonte vierge C250			X		
TFHRS	Tête fonte vierge C250 verrouillable			X		
TFTFHR	Tête avec embase réglable fonte et Tampon fonte Haute Résistance 40 T	X	X			
TFTFHR	Tête avec embase réglable fonte et Tampon fonte Haute Résistance 25 T (C250)				X	X
Veuillez nous contacter	Tête avec embase réglable fonte et Tampon fonte personnalisable 12,5 T	X	X			
Veuillez nous contacter	Tête avec embase réglable fonte et Tampon fonte verrouillable per-	X	X			
Veuillez nous contacter	Tête avec embase réglable fonte et Tampon fonte personnalisable Haute Résistance 40 T	X	X			

### ◆ Fond

Référence	Article	Compact'Up	Compact'Eco	Compact'O	Abricompact' DN15/DN20	Multicompact'
FF	Fond avec filtre pour zone marécageuse	X	X		X	X

#### ◆ Robinetterie de compteur, embase et tampon, fond

Pour toute commande, veuillez ajouter ces références d'options en fin de références produits

Par exemple : 0404151501MM2**APCCL**

Si vous désirez cumuler les options, l'ordre de commande est le suivant :

1. option relative à la robinetterie
2. option relative à l'embase et au tampon
3. option relative au fond

Par exemple : 0404151501MM2 **APCCL TFS FF**

#### ◆ Pour toute demande spécifique, nous consulter

# Regards

## Options disponibles sur demande

### ◆ Cannes PE hors standard pour entrées et sorties

Référence	Article	Compact'Up	Compact'Eco	Compact'O	Abricompact'	Multicompact'
N	Canne PE25 500mm	X	X **	X		
O	Canne PE25 1000mm	X	X **	X		
P	Canne PE25 1500mm*	X	X **	X		
Q	Canne PE25 2000mm	X	X **	X		
R	Canne PE25 2500mm	X	X **	X		
8	Canne PE32 200mm	X	X **	X		
S	Canne PE40 200mm					X (entrée)
T	Canne PE50 200mm					X (entrée)

\*1200mm pour regard Compact'Up

\*\* sauf H400

### ◆ Raccords directs au pied pour entrées et sorties

Référence	Article	Compact'Up	Compact'Eco	Compact'O	Abricompact'	Multicompact'
A	Pushfit PE25	X	X **			
B	Pushfit PE32	X				
C	Sprint Isiflo PE25	X	X **			

\*\* sauf H400

#### ◆ Entrées et sorties

Pour toute commande, veuillez ajouter ces références d'options comme suit :

- Compact'Up : référence entrée position 11 et référence sortie position 12 ;  
Par exemple : 0404151501**MO2**
- Compact'O : référence entrée position 9 et référence sortie position 10 ;  
Par exemple : 04101501**MO2TR**
- Multicompact' : référence entrée position 9 et référence sortie position 10 ;  
Par exemple : 04121501**MO3**