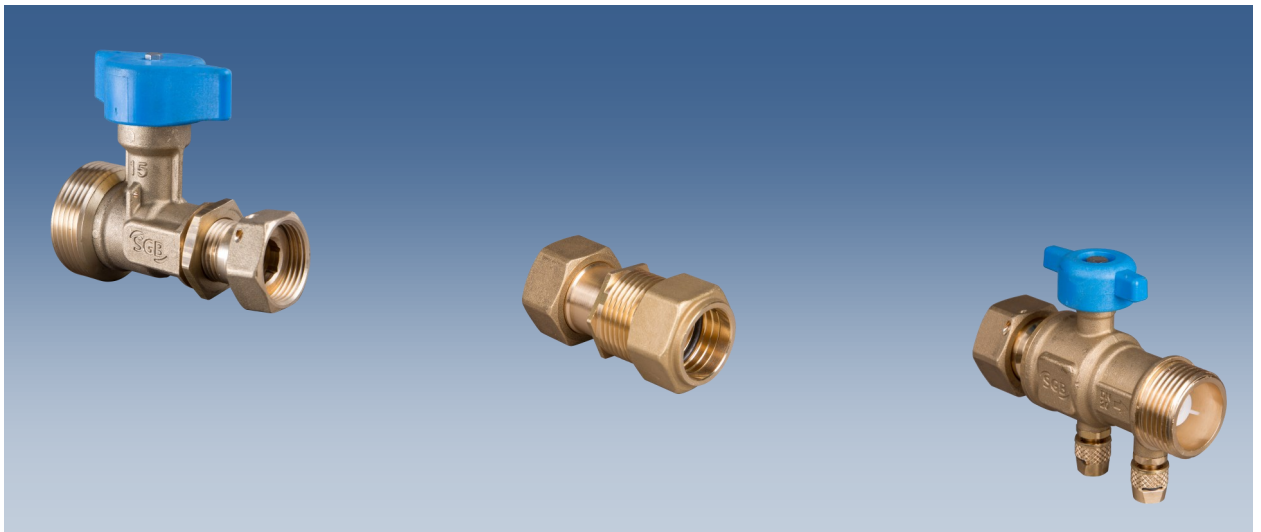


## La robinetterie de compteur laiton



Visuels catalogue non contractuels

### Fonctionnalité

La robinetterie de compteur sert à effectuer une coupure en amont ou en aval des compteurs sur tous types de supports ; par exemple dans les regards, sur des rails, nourrices ...

La gamme est en **DN15, DN20, DN30, DN40** et se compose de :

- ◆ robinets droits (DN15, DN20, DN30, DN40) ou équerres (DN15 & 20) **1/4 de tour à boisseau sphérique verrouillable par barillet** (DN15 & 20) ou **système magnétique** (DN15 équerre)
- ◆ douilles fixes ou extensibles
- ◆ clapets anti-pollution droits ou équerres avec bouchons purgeurs imperdables
- ◆ clapets-robinets anti-pollution droits ou équerres avec bouchons purgeurs imperdables

L'entrée est fileté au pas du gaz et peut être équipée d'un Raccord Incorporé Démontable (RID) afin d'assurer le raccordement direct à un tuyau PEHD ou PVC.

La sortie est un écrou prisonnier percé pour le plombage.

Le filetage de l'entrée est égal ou supérieur au taraudage de l'écrou prisonnier.

### Caractéristiques techniques produits

- ◆ Diamètre Nominal de passage : 15 à 40
- ◆ Pression Nominale = PN16 bars pour le robinet et PN10 bars pour le clapet- Pression Maximale Admissible = PMA 24 bars pour le robinet
- ◆ Robinets droits ou équerres : 1/4 tour à boisseau sphérique à passage intégral, sens de fermeture horaire (FSH).

### Composition produits

- ◆ Corps et Raccord Incorporé Démontable (RID) en laiton CW617N
- ◆ Ecrou prisonnier en laiton CW617N ou en polymère
- ◆ Robinets droits ou équerres :
  - Sphère en laiton CW617N chromé et joint PTFE,
  - Manette polymère (DN15 & 20) et inox (DN30 & 40)

# Robinet laiton

## La gamme des robinets droits avec écrous prisonniers (EP) laiton

 ACS  
14 ACC NY 365

### ◆ Entrées filetées et sorties écrous prisonniers (EP)



Référence	DN	Entrée	Sortie	Dimension (en mm)	
				Hauteur	Longueur
Robinetts verrouillables par barilletts DN15 & 20					
R115F-11	15	M20/27 (3/4")	EP 20/27 (3/4")	78,5	80
R115G-11	15	M26/34 (1")	EP 20/27 (3/4")	79,5	80
R115H-11	15	M33/42 (1"1/4)	EP 20/27 (3/4")	83,5	80
R120G-11	20	M26/34 (1")	EP 26/34 (1")	86	90,2
R120H-11	20	M33/42 (1"1/4)	EP 26/34 (1")	88	90



Robinetts vannes non verrouillables DN30 & 40					
R830I-11	30	M40/49 (1"1/2)	EP 40/49 (1"1/2)	115	155
R840J-11	40	M50/60 (2")	EP 50/60 (2")	128,5	164,5

### ◆ Entrées Raccords Incorporés Démontables (RID) et sorties écrous prisonniers (EP)



Référence	DN	Entrée	Sortie	Dimension (en mm)	
				Hauteur	Longueur
Robinetts verrouillables par barilletts DN15 & 20					
R215G-11	15	M26/34 (1") + RID25	EP 20/27 (3/4")	84,5	98
R215H-11	15	M33/42 (1"1/4) + RID32	EP 20/27 (3/4")	89,5	106
R220G-11	20	M26/34 (1") + RID25	EP 26/34 (1")	87	108
R220H-11	20	M33/42 (1"1/4) + RID32	EP 26/34 (1")	90	116

Robinetts vannes non verrouillables DN30 & 40					
R930I-11	30	M40/49 (1"1/2) + RID40	EP 40/49 (1"1/2)	115	176
R940J-11	40	M50/60 (2") + RID50	EP 50/60 (2")	128,5	200

### ◆ Entrées Raccords Incorporés Démontables (RID) avec joints larges intégrés et sorties EP



Référence	DN	Entrée	Sortie	Dimension (en mm)	
				Hauteur	Longueur
Robinetts verrouillables par barilletts DN15 & 20					
R315G-11	15	M26/34 (1") + RID25	EP 20/27 (3/4")	84,5	99
R315H-11	15	M33/42 (1"1/4) + RID32	EP 20/27 (3/4")	90	106
R320G-11	20	M26/34 (1") + RID25	EP 26/34 (1")	87	110
R320H-11	20	M33/42 (1"1/4) + RID32	EP 26/34 (1")	90	118

# Robinet laiton

## La gamme des robinets équerres avec écrous prisonniers (EP) laiton

 ACS  
14 ACC NY 358

### ◆ Entrées filetées et sorties écrous prisonniers (EP)



Référence	DN	Entrée	Sortie	Dimension (en mm)	
				Hauteur	Longueur
Robinetts verrouillables par barilletts DN15 & 20					
R415F-11	15	M20/27 (3/4")	EP 20/27 (3/4")	48	37,5
R415G-11	15	M26/34 (1")	EP 20/27 (3/4")	66	37,5
R420G-11	20	M26/34 (1")	EP 26/34 (1")	50	34

Robinet verrouillable par système magnétique DN20					
RD20G-11	20	M26/34 (1")	EP 26/34 (1")	50	34

### ◆ Entrées Raccords Incorporés Démontables (RID) et sorties écrous prisonniers (EP)



Référence	DN	Entrée	Sortie	Dimension (en mm)	
				Hauteur	Longueur
Robinetts verrouillables par barilletts DN15 & 20					
R515G-11	15	M26/34 (1") + RID25	EP 20/27 (3/4")	82	37,5
R515H-11	15	M33/42 (1"1/4) + RID32	EP 20/27 (3/4")	94	37,5
R520G-11	20	M26/34 (1") + RID25	EP 26/34 (1")	66	34
R520H-11	20	M33/42 (1"1/4) + RID32	EP 26/34 (1")	96	34

### ◆ Entrées Raccords Incorporés Démontables (RID) avec joints larges intégrés et sorties EP



Référence	DN	Entrée	Sortie	Dimension (en mm)	
				Hauteur	Longueur
Robinetts verrouillables par barilletts DN15 & 20					
R615G-11	15	M26/34 (1") + RID25	EP 20/27 (3/4")	86	37,5
R620G-11	20	M26/34 (1") + RID25	EP 26/34 (1")	69	34

# Robinets laiton

## La gamme des robinets équerres avec écrous prisonniers (EP) polymère

ACS  
14 ACC NY 358

### ◆ Entrées filetées et sorties écrous prisonniers (EP)



Référence	DN	Entrée	Sortie	Dimension (en mm)	
				Hauteur	Longueur
Robinets verrouillables par barillets DN15					
R415F-12	15	M20/27 (3/4")	EP 20/27 (3/4")	48	41
Robinets verrouillables par système magnétique DN15					
RD15F-12	15	M20/27 (3/4")	EP 20/27 (3/4")	48	41

# Douilles laiton

## La gamme avec écrous prisonniers (EP) laiton

 ACS  
14 ACC NY 365

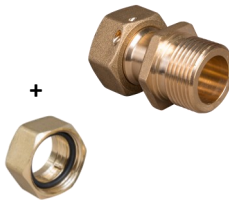
- ◆ Fixes, une extrémité filetée et une extrémité EP



Référence	DN	Extrémité 1	Extrémité 2	Dimension (en mm) Longueur
D115F-11	15	M20/27 (3/4")	EP 20/27 (3/4")	39,5
D120G-11	20	M26/34 (1")	EP 26/34 (1")	48
D120H-11*	20	M33/42 (1"1/4)	EP 26/34 (1")	68,5
D130I-11	30	M40/49 (1"1/2)	EP 40/49 (1"1/2)	52
D140J-11	40	M50/60 (2")	EP 50/60 (2")	69

\* avec mamelon d'adaptation

- ◆ Fixes, une extrémité Raccord Incorporé Démontable (RID) et une extrémité EP



Référence	DN	Extrémité 1	Extrémité 2	Dimension (en mm) Longueur
D215G-11*	15	M26/34 (1") + RID25	EP 20/27 (3/4")	74
D220G-11*	20	M26/34 (1") + RID25	EP 26/34 (1")	64
D220H-11*	20	M33/42 (1"1/4)	EP 26/34 (1")	94,5
D230I-11*	30	M40/49 (1" 1/2) + RID40	EP 40/49 (1"1/2)	74
D240J-11*	40	M50/60 (2") + RID50	EP 50/60 (2")	85

\* avec mamelon d'adaptation

- ◆ Extensibles, une extrémité filetée et une extrémité EP



Référence	DN	Extrémité 1	Extrémité 2	Dimension (en mm) Longueur
D315F-11*	15	M20/27 (3/4")	EP 20/27 (3/4")	53,5
D320G-11*	20	M26/34 (1")	EP 26/34 (1")	61
D330I-11*	30	M40/49 (1" 1/2)	EP 40/49 (1"1/2)	66
D340J-11*	40	M50/60 (2")	EP 50/60 (2")	64

\* avec mamelon d'adaptation

- ◆ Extensibles, une extrémité Raccord Incorporé Démontable (RID) et une extrémité EP



Référence	DN	Extrémité 1	Extrémité 2	Dimension (en mm) Longueur
D415G-11*	15	M26/34 (1") + RID25	EP 20/27 (3/4")	90
D420G-11*	20	M26/34 (1") + RID25	EP 26/34 (1")	78
D430I-11*	30	M40/49 (1" 1/2) + RID40	EP 40/49 (1"1/2)	88
D440J-11*	40	M50/60 (2") + RID50	EP 50/60 (2")	84

\* avec mamelon d'adaptation

# Clapets laiton

## La gamme des clapets droits avec écrous prisonniers (EP) laiton

 ACS  
14 ACC NY 365

 ACS  
15 ACC NY 068

### ◆ Entrées écrous prisonniers (EP) et sorties filetés



Référence	DN	Entrée	Sortie	Dimension (en mm)	
				Hauteur	Longueur
C115F-11	15	EP 20/27 (3/4")	M20/27 (3/4")	53	78,5
CD15F-11	15	EP 20/27 (3/4")	M20/27 (3/4")	53	58
C120G-11	20	EP 26/34 (1")	M26/34 (1")	64	81
C130I-11	30	EP 40/49 (1" 1/2)	M40/49 (1" 1/2)	81	99
C140J-11	40	EP 50/60 (2")	M50/60 (2")	91	105

### ◆ Entrées écrous prisonniers (EP) et sorties Raccords Incorporés Démontables (RID)



Référence	DN	Entrée	Sortie	Dimension (en mm)	
				Hauteur	Longueur
C215G-11*	15	EP 20/27 (3/4")	M26/34 (1") + RID25	59	114
CE15G-11*	15	EP 20/27 (3/4")	M26/34 (1") + RID25	59	103
C220G-11*	20	EP 26/34 (1")	M26/34 (1") + RID25	65	117
C230I-11*	30	EP 40/49 (1" 1/2)	M40/49 (1" 1/2) + RID40	81	142
C240J-11*	40	EP 50/60 (2")	M50/60 (2") + RID50	91	162

\* avec mamelon d'adaptation

### ◆ Entrées EP et sortie Raccords Incorporés Démontables (RID) avec joints larges intégrés



Référence	DN	Entrée	Sortie	Dimension (en mm)	
				Hauteur	Longueur
C315G-11*	15	EP 20/27 (3/4")	M26/34 (1") + RID25	59	117
CF15G-11*	15	EP 20/27 (3/4")	M26/34 (1") + RID25	59	100
C340J-11*	40	EP 50/60 (2")	M50/60 (2") + RID50	91	154

\* avec mamelon d'adaptation

# Clapets laiton

## La gamme des clapets équerres avec écrous prisonniers (EP) laiton

 ACS  
14 ACC NY 365

 ACS  
15 ACC NY 068

### ◆ Entrées EP et sorties filetés



Référence	DN	Entrée	Sortie	Dimension (en mm)	
				Hauteur	Longueur
C415F-11*	15	EP 20/27 (3/4")	M20/27 (3/4")	36	48
C420G-11	20	EP 26/34 (1")	M26/34 (1")	50	34

\* avec mamelon d'adaptation

### ◆ Entrées EP et sorties Raccords Incorporés Démontables (RID)



Référence	DN	Entrée	Sortie	Dimension (en mm)	
				Hauteur	Longueur
C515G-11*	15	EP 20/27 (3/4")	M26/34 (1") + RID25	83	36
C520G-11*	20	EP 26/34 (1")	M26/34 (1") + RID25	90	34

\* avec mamelon d'adaptation

### ◆ Entrées EP et sortie Raccords Incorporés Démontables (RID) avec joints larges intégrés



Référence	DN	Entrée	Sortie	Dimension (en mm)	
				Hauteur	Longueur
C615G-11*	15	EP 20/27 (3/4")	M26/34 (1") + RID25	85	36
C620G-11*	20	EP 26/34 (1")	M26/34 (1") + RID25	94	34

\* avec mamelon d'adaptation

# Clapets laiton

## La gamme des clapets équerres avec écrous prisonniers (EP) polymère

ACS  
14 ACC NY 365

### ◆ Entrées EP et sorties filetés



Référence	DN	Entrée	Sortie	Dimension (en mm)	
				Hauteur	Longueur
C415F-12	15	EP 20/27 (3/4")	M20/27 (3/4")	27	48



# Clapets-robinets laiton

## La gamme des clapets-robinets droits avec écrous prisonniers (EP) laiton

 ACS  
14 ACC NY 365

### Entrées EP et sorties filetées



Référence	DN	Entrée	Sortie	Dimension (en mm)	
				Hauteur	Longueur
C715F-11	15	EP 20/27 (3/4")	M20/27 (3/4")	82	78,5
C720G-11	20	EP 26/34 (1")	M26/34 (1")	90	91

### Entrées EP et sorties Raccords Incorporés Démontables (RID)



Référence	DN	Entrée	Sortie	Dimension (en mm)	
				Hauteur	Longueur
C815G-11	15	EP 20/27 (3/4")	M26/34 (1") + RID25	82	114
C820G-11	20	EP 26/34 (1")	M26/34 (1") + RID25	90	126

### Entrées EP et sortie Raccords Incorporés Démontables (RID) avec joints larges intégrés



Référence	DN	Entrée	Sortie	Dimension (en mm)	
				Hauteur	Longueur
C915G-11	15	EP 20/27 (3/4")	M26/34 (1") + RID25	82	115
C920G-11	20	EP 26/34 (1")	M26/34 (1") + RID25	90	130

# Clapets-robinets laiton

## La gamme des clapets-robinets équerres avec écrous prisonniers (EP) laiton

ACS  
14 ACC NY 365

### ◆ Entrées EP et sorties filetées



Référence	DN	Entrée	Sortie	Dimension (en mm)	
				Hauteur	Longueur
CA15F-11	15	EP 20/27 (3/4")	M20/27 (3/4")	52	37,5

### ◆ Entrées EP et sorties Raccords Incorporés Démontables (RID)



Référence	DN	Entrée	Sortie	Dimension (en mm)	
				Hauteur	Longueur
CB15G-11*	15	EP 20/27 (3/4")	M26/34 (1") + RID25	88	37

\* avec mamelon d'adaptation

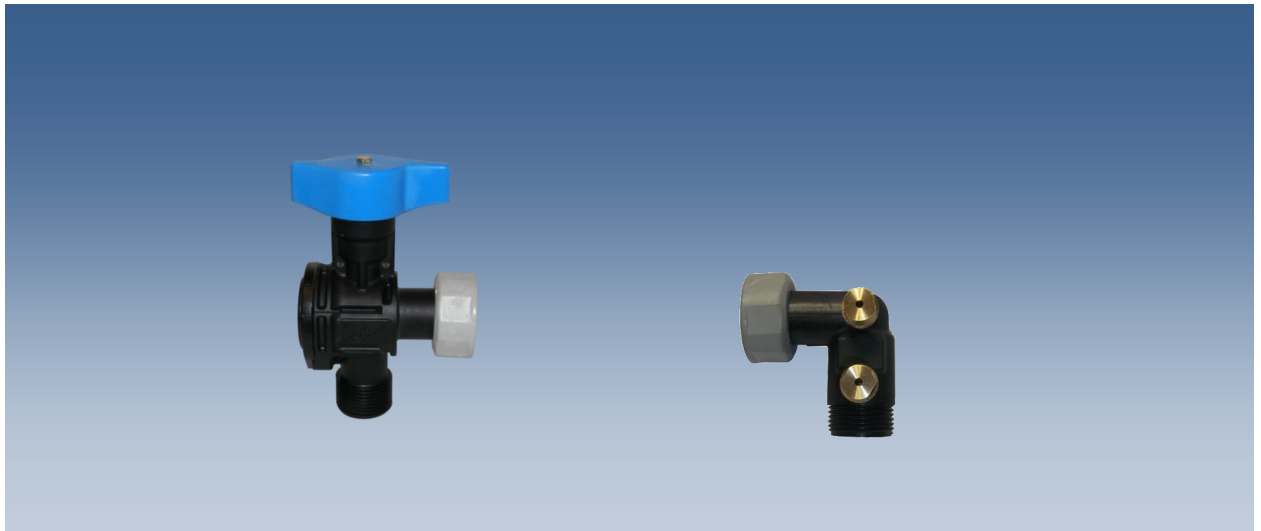
### ◆ Entrées EP et sortie Raccords Incorporés Démontables (RID) avec joints larges intégrés



Référence	DN	Entrée	Sortie	Dimension (en mm)	
				Hauteur	Longueur
CC15G-11*	15	EP 20/27 (3/4")	M26/34 (1") + RID25	90	37

\* avec mamelon d'adaptation

## La robinetterie de compteur polymère



*Visuels catalogue non contractuels*

### Fonctionnalité

La robinetterie de compteur sert à effectuer une coupure en amont ou en aval des compteurs sur tous types de supports ; par exemple dans les regards, ...

La gamme est en **DN15** et se compose de :

- ◆ **Robinets équerres 1/4 de tour à boisseau sphérique non verrouillable**
- ◆ **Clapets anti-pollution équerres avec bouchons purgeurs imperdables**

L'entrée est **filetée au pas du gaz** .

La sortie est un **écrou prisonnier percé pour le plombage**.

### Caractéristiques techniques produits

- ◆ Diamètre Nominal de passage : 15
- ◆ Pression Nominale = PN16 bars - Pression Maximale Admissible = PMA 24 bars
- ◆ Robinets équerres : 1/4 tour à boisseau sphérique à passage intégral, sens de fermeture horaire (FSH).

### Composition produits

- ◆ **Corps en polymère technique chargé fibre de verre**
- ◆ **Sphère en laiton CW617N chromé et joint PTFE**
- ◆ **Manette polymère**
- ◆ **Écrou prisonnier en polymère**

# Robinets polymères

## La gamme des robinets équerres avec écrous prisonniers (EP) polymère

ACS  
15 ACC NY 133

- ◆ Entrée filetée et sortie écrou prisonnier (EP)



Référence	DN	Entrée	Sortie	Dimension (en mm)	
				Hauteur	Longueur
Robinets non verrouillables DN15					
R415F-22	15	Filetée M20/27 (3/4")	EP 20/27 (3/4")	A venir	A venir

# Clapets

## La gamme des clapets équerre avec écrous prisonniers (EP) polymères

ACS  
15 ACC NY 133

- ◆ Entrées écrous prisonniers (EP) et sorties filetées



Référence	DN	Entrée	Sortie	Dimension (en mm)	
				Hauteur	Longueur
C415F-22	15	EP 20/27 (3/4")	M20/27 (3/4")	A venir	A venir